

В. ЛУШНИКОВ

ШКОЛА
ИГРЫ
НА АККОРДЕОНЕ

ПЕРЕИЗДАНИЕ

МОСКВА
«СОВЕТСКИЙ КОМПОЗИТОР»
1991

ОТ АВТОРА

Данная Школа является вторым переработанным изданием. Она предназначена для широкого круга обучающихся игре на аккордеоне и может служить методическим пособием для педагогов.

Школа состоит из двух частей, рассчитанных на пятилетний курс обучения; ее содержание определяется программными требованиями детских музыкальных школ.

Настоящее издание существенно отличается от предыдущего: изменилось содержание внутри каждого раздела и в значительной степени изменен репертуар. Многие пьесы специально написаны для аккордеона. При подборе репертуара учитывались доступность произведений, их учебная ценность и художественное содержание. Школа содержит обработки народных мелодий, классические произведения, пьесы советских композиторов, песни, этюды, упражнения. В ряде пьес имеются варианты, рассчитанные на различную подвинутость учащегося. В целях совершенствования исполнительской технологии переработаны и дополнены разделы, связанные с работой исполнительского аппарата; расширены разделы, предназначенные для учителя музыки, введены новые разделы, такие, как «Закрепление пройденного», «Разучивание гамм, арпеджио, аккордов» и др.

Основное внимание автор уделяет воспитанию у учащегося увлеченности музыкальным искусством, активизации творческих способностей. В связи с этим предусмотрены упражнения и задания, развивающие самостоятельность и творческую активность ученика; большое значение придается развитию ритмического чувства и музыкального слуха, мысленных музыкально-слуховых представлений.

Школа рекомендует постоянное использование на практических занятиях теоретического материала, что должно содействовать овладению инструментом. Этот материал закрепляется с помощью специальных упражнений на аккордеоне.

Просим отзывы, пожелания и замечания присылать по адресу: 103006, Москва К-6, Садовая-Триумфальная ул., 14—12, Всесоюзное издательство «Советский композитор», редакция литературы для народных инструментов.

В. Лушиков

СОДЕРЖАНИЕ

От автора	2	21. <i>Степь да степь кругом.</i> Русская народная песня	34
Краткие сведения об аккордеоне	3	Вольта	34
Посадка аккордеониста и положение инструмента при игре	4	Извлечение баса и аккорда в разных поперечных рядах	34
О ведении меха	6	22. <i>Птичка.</i> Детская песенка	35
Разучивание музыкальных произведений	8	23. Е. Гнесина. <i>Этюд</i>	35
Чтение нот с листа	9	24. <i>Во поле береза стояла.</i> Русская народная песня	36
Работа над развитием слуха	9	Восьмые ноты	36
Об аппликатуре	11	25. М. Иорданский. <i>Голубые санки</i>	37
Учитель музыки и работа в классе	12	26. <i>Осень.</i> Детская песенка	37
		27. М. Качурбина. <i>Мишка с куклою танцуют полечку</i>	37
I часть		Затакт	38
ПЕРВЫЙ ГОД ОБУЧЕНИЯ		28. <i>Ах вы, сени мои, сени.</i> Русская народная песня	38
Первоначальные занятия	14	Знаки изменения высоты звуков (знаки альтерации)	38
Извлечение звуков на аккордеоне	14	29. Д. Томпсон. <i>В горах</i>	39
О регистрах	16	30. <i>Коровушка.</i> Русская народная песня	39
Подготовительные пальцевые упражнения	16	31. В. Лушников. <i>Этюд</i>	39
Запись высоты и длительности звуков. Паузы	17	Кистевое и пальцевое стаккато	40
Упражнения на правой клавиатуре	18	32. Г. Беренс. <i>Этюд</i>	40
Левая клавиатура	20	33. Д. Кабалевский. <i>Маленькое скерцо</i>	41
Упражнения на левой клавиатуре	20	Акцент	41
Освоение мажорных аккордов	21	34. <i>Полянка.</i> Русская народная песня	41
Игра двумя руками	22	35. <i>Польский народный танец</i>	42
Стаккато	23	Портаменто	42
Исполнение в одной позиции	24	36. <i>Я на горку шла.</i> Русская народная песня	42
1. Прибаутка	24	Четверть с точкой	43
Фраза. Предложение	24	37. <i>Заиграй, моя волынка.</i> Русская народная песня	43
2. <i>Как под горкой, под горой.</i> Русская народная песня	24	38. Л. Бекман. <i>Елочка</i>	44
Легато	25	39. <i>Журавель.</i> Украинская народная песня (дуэт)	44
3. А. Денисов. <i>Полька</i>	25	Альтерация на левой клавиатуре	45
4. В. Лушников. <i>Этюд</i>	25	40. <i>Гей, по дороге.</i> Русская народная песня	45
Динамические оттенки (нюансы)	26	41. <i>Армянская народная песня</i>	45
5. <i>Пчелка.</i> Болгарская народная песня	26	Вспомогательный ряд левой клавиатуры	46
6. В. Лушников. <i>Хоровод</i>	26	42. А. Чиняков. <i>Бодрая песенка</i>	46
7. В. Лушников. <i>Танец</i>	27	43. <i>Собачка потерялась.</i> Американская народная песня	47
8. <i>Ах, во саду, саду.</i> Русская народная песня	27	О выразительности исполнения	47
9. В. Лушников. <i>Этюд</i>	28	Кульминация	47
Перемещение позиций	28	44. <i>Среди долины ровные.</i> Русская народная песня	47
10. Д. Кабалевский. <i>Маленькая полька</i>	28	45. Г. Телеман. <i>Пьеса</i>	48
11. В. Лушников. <i>Этюд</i>	29	46. А. Салин. <i>Вальс</i>	49
12. <i>Веселые гуси.</i> Украинская народная песня	29	47. <i>Селезень.</i> Русская народная песня. Обработка Н. Владыкиной-Бачинской	50
13. В. Лушников. <i>Шутка</i>	30	Двойные ноты	50
ОСВОЕНИЕ МИНОРНЫХ АККОРДОВ И ДОМИНАНТСЕПТАККОРДОВ		48. Л. Шитте. <i>Этюд</i>	51
14. <i>Не летай, соловей.</i> Русская народная песня	30	49. В. Жигалов. <i>Этюд</i>	51
15. <i>В лесу калина.</i> Русская народная песня	31	50. <i>Вдоль да по речке.</i> Русская народная песня. Обработка В. Лушникова	51
16. В. Лушников. <i>Мелодия</i>	31	Мажорная гамма. Лад. Тональность	52
Нон легато	31	Тональность до мажор	53
17. <i>Во саду ли, в огороде.</i> Русская народная песня	32	51. В. Лушников. <i>Этюд</i>	54
18. <i>Шуточная.</i> Русская народная песня	32	52. Л. Бетховен. <i>Танец</i>	55
Нота с точкой	33		
19. <i>Козлик.</i> Детская песенка	33		
20. В. Лушников. <i>Маленький вальс</i>	33		

Исполнение мажорных гамм на левой клавиатуре	55	Ми минор	84
53. В. Жигалов. <i>Этюд</i>	56	91. И. Кореневская. <i>Осенью</i>	84
54. В. Лушников. <i>Этюд</i>	57	92. <i>Дивлюсь я на небо</i> . Украинская народная песня	85
Тональность соль мажор	57	Ре минор	85
55. К. Черни. <i>Этюд</i>	57	93. А. Пахмутова. <i>Песня о тревожной молодости</i>	85
56. В. Моцарт. <i>Отрывок из оперы «Дон-Жуан»</i> (дуэт)	58	94. Д. Циполи. <i>Менуэт</i>	86
57. <i>Петушок</i> . Латышская народная песня. Обработка В. Лушникова	58	Триоль	86
Минорный лад	59	95. Л. Шитте. <i>Этюд</i>	87
58. <i>Ивушка</i> . Русская народная песня	60	96. К. Гурлит. <i>Этюд</i>	88
59. В. Лушников. <i>Простой мотив</i>	61	Синкопа	88
Арпеджио	61	97. <i>Маленький краковяк</i> . Польский народный танец	89
60. Шитте—Лушников. <i>Этюд</i>	62	98. Л. Бетховен. <i>Экоссез</i> . Шотландский танец	89
61. <i>Тирольский вальс</i>	63	Интервалы на правой клавиатуре	90
Тональность фа мажор	63	99. Л. Шитте. <i>Этюд</i>	90
62. А. Салин. <i>Этюд</i>	64	100. <i>Пастушок</i> . Чешская народная песня. Обработка В. Лушникова	91
63. <i>Английская песенка</i> . Обработка В. Лушникова	64	101. <i>Смело, товарищи, в ногу!</i> Революционная песня	92
64. А. Чиняков. <i>Этюд</i>	65	102. В. Бухвостов. <i>Этюд</i>	93
65. <i>Как на тоненький ледок</i> . Русская народная песня (дуэт)	65	Интервалы на левой клавиатуре	94
Шестнадцатые	66	103. Л. Шитте. <i>Этюд</i>	94
66. <i>Янка</i> . Белорусская полька	66	104. Д. Кабалевский. <i>Сказочка</i>	95
67. К. Черни. <i>Этюд</i>	67	Выдержанные звуки	96
68. <i>Старинный танец</i>	67	105. В. Дементьев. <i>Эхо</i>	96
Мотив и фраза	68	106. В. Иванов. <i>Детская полька</i>	97
69. <i>Ой, пид вишнею</i> . Украинская народная песня	68	Полифония	97
70. <i>Я с комариком плясала</i> . Обработка А. Лядова (дуэт)	68	107. <i>Ты не стой, не стой, колодец</i> . Русская народная песня	97
71. <i>Камаринская</i> . Обработка В. Лушникова	69	108. Г. Перселл. <i>Ария</i>	98
72. П. Чайковский. <i>Старинная французская песенка</i>	70	109. В. Моцарт. <i>Менуэт</i>	99
Закрепление пройденного	71	Закрепление навыков	99
73. А. Гурилев. <i>Песенка</i>	71	110. Й. Гайдн. <i>Менуэт</i>	99
74. В. Лушников. <i>Романс</i>	72	111. Л. Бетховен. <i>Романс</i>	100
75. Ф. Андриев. <i>Пиццикато</i>	72	112. В. Иванов. <i>Песня без слов</i>	102
76. В. Дементьев. <i>Хорошее настроение</i>	73	113. А. Хачатурян. <i>Вальс</i>	103
77. <i>На зеленом лугу</i> . Русская народная песня. Обработка В. Лушникова	73	114. А. Судариков. <i>Рано утром</i>	104
78. В. Дементьев. <i>Этюд</i>	74	115. <i>Полька</i> . Обработка В. Жигалова	105
79. Г. Беренс. <i>Этюд</i>	75	116. <i>На горе-то калина</i> . Русская народная песня. Обработка В. Лушникова	106
80. В. Лушников. <i>Этюд</i> на русскую тему	75	117. Л. Шитте. <i>Этюд</i>	106
81. В. Лушников. <i>Этюд</i>	76	118. Ф. Бейер. <i>Этюд</i>	107
		119. А. Лешгорн. <i>Этюд</i>	108
		120. К. Черни. <i>Этюд</i>	109

ВТОРОЙ ГОД ОБУЧЕНИЯ

Применение регистров	77
Восьмая с точкой и шестнадцатая	78
82. В. Дементьев. <i>Мазурка</i>	78
83. Е. Кузнецов. <i>Танец</i>	79
84. Ф. Шуберт. <i>Форель</i>	80
Короткие арпеджио	80
85. А. Биль. <i>Этюд</i>	81
86. В. Лушников. <i>Танец</i>	81
Форшлаг	82
87. Г. Беренс. <i>Этюд</i>	82
88. Ф. Шуберт. <i>Экоссез</i>	83
Минорные тональности	83
Ля минор	83
89. А. Салин. <i>Этюд</i>	83
90. А. Гедике. <i>Пьеса</i>	84

II часть

Краткие рекомендации	110
--------------------------------	-----

ТРЕТИЙ ГОД ОБУЧЕНИЯ

Мордент	112
121. Н. Голубовская. <i>Этюд</i>	113
Трель	113
122. К. Черни. <i>Этюд</i>	114
123. Й. Гайдн. <i>Танец</i>	115
Репетиция	116
124. К. Черни. <i>Этюд</i>	116
125. А. Верстовский. <i>Песня Горона</i> из оперы «Аскольдова могила»	117
Длинные арпеджио	119

126. Л. Бетховен. <i>Немецкий танец</i>	119	Тремоло	146
Трезвучия и их обращения	120	146. А. Судариков. <i>Веселая игра</i>	146
127. Д. Кабалевский. <i>Токката</i>	121	147. <i>Латышский народный танец</i> . Обработка В. Жигалова	147
Обращения трезвучий на левой клавиатуре	124	148. Е. Кузнецов. <i>Гармошка-говорушка</i>	148
128. Л. Бетховен. <i>Менуэт</i>	125	149. В. Иванов. <i>Вариации на тему русской народной песни «Посею лебеду»</i>	149
Вариации	126	150. Д. Шостакович. <i>Танец</i>	152
129. И. Прач. <i>Тема и вариация</i>	127	151. С. Прокофьев. <i>Марш</i>	153
130. <i>Как ходил-гулял Ванюша</i> . Русская народная песня. Обработка В. Лушниковова	128	152. Г. Пахульский. <i>Мечты</i>	155
131. <i>Венгерский чардаш</i> . Обработка В. Лушниковова	129	153. В. Калининков. <i>Грустная песенка</i>	156
132. Р. Глиэр. <i>Гимн Великому городу</i> из балета «Медный всадник»	130	154. М. Глинка. <i>Марш Черномора</i> из оперы «Руслан и Людмила»	157
133. Д. Кабалевский. <i>Веселое путешествие</i>	131	155. А. Джулиани. <i>Тарантелла</i>	160
134. М. Глинка. <i>Полька</i>	132	156. И. Брамс. <i>Венгерский танец № 5</i>	161
135. А. Грибоедов. <i>Вальс</i>	134	157. Л. Бетховен. <i>Сонатина</i>	163
136. Л. Делиб. <i>Мазурка</i> из балета «Копелля»	135	158. А. Диабелли. <i>Рондо</i>	164
137. Й. Гайдн. <i>Пьеса</i>	136	159. В. Моцарт. <i>Легкая сонатина</i>	167
138. Т. Хаслингер. <i>Сонатина</i>	137	160. Е. Голубев. <i>Хорал</i>	169
139. Н. Любарский. <i>Песня</i>	138	161. П. Чекалов. <i>Инвенция № 3</i>	170
140. И. С. Бах. <i>Ария</i>	139	162. Д. Циполи. <i>Фугетта</i>	170
141. К. Черни. <i>Этюд</i>	140	163. И. С. Бах. <i>Органная прелюдия до мажор</i>	171
142. В. Жигалов. <i>Этюд</i>	140	164. И. С. Бах. <i>Органная прелюдия ре минор</i>	173
143. Г. Салов. <i>Этюд</i>	141	165. Г. Бертини. <i>Этюд</i>	175
144. В. Бухвостов. <i>Этюд</i>	142	166. Ф. Бургмюллер. <i>Этюд</i>	176
		167. А. Попов. <i>Этюд</i>	178
		168. Г. Бертини. <i>Этюд</i>	179
		169. Л. Шитте. <i>Этюд</i>	181
		Гаммы, арпеджио, аккорды	183
		Разучивание гамм, арпеджио, аккордов	187
		Буквенные обозначения нот	188
		Музыкальные термины на итальянском языке	189
ЧЕТВЕРТЫЙ И ПЯТЫЙ ГОДЫ ОБУЧЕНИЯ			
Хроматическая гамма	143		
145. К. Черни. <i>Этюд</i>	143		
Септаккорды	144		

Учебное пособие

ВЛАДИМИР ВАСИЛЬЕВИЧ ЛУШНИКОВ

ШКОЛА ИГРЫ НА АККОРДЕОНЕ

Переиздание

Редактор В. Коростелев. Лит. редактор Л. Тихомирова. Техн. редактор О. Кузнецова.
Корректор Ю. Блинов.

Н/К

Подп. к печ. 16.04.91. Форм. бум. 60х90 1/8. Бумага офсетная № 1. Печать офсетная. Печ. л. 24,0.
Усл. печ. л. 24,0. Усл. кр.-отг. 25,33. Уч.-изд. л. 25,98. Тираж 50000 экз. Изд. № 3188. Зак. 130. Цена 7 р.

Издательство „Советский композитор“, 103006, Москва, К-6, Садовая-Триумфальная ул., 14-12

Московская типография № 6 Госкомпечати СССР
109088, Москва, Ж-88, Южнопортовая ул., 24

КРАТКИЕ СВЕДЕНИЯ ОБ АККОРДЕОНЕ

Какой купить аккордеон

Инструмент должен соответствовать возрасту и физическим данным учащегося. Нельзя приобретать инструмент «на вырост»: у ребенка может исчезнуть всякое желание заниматься музыкой.

Размер аккордеона определяется количеством клавиш правой клавиатуры. Для занятий в музыкальной школе или музыкальном кружке рекомендуются аккордеоны с диапазоном правой клавиатуры не менее 34 клавиш (черных и белых).

Качество инструмента

Внешний вид инструмента не определяет его качества. Основными показателями хорошего качества аккордеона являются:

1) малый расход воздуха при игре: это проверяется игрой полнозвучных аккордов на правой и левой клавиатурах одновременно;

2) мгновенный «ответ» (звучание) при самом слабом, чуть заметном движении меха; при резком движении меха звучание должно быть громким и также возникать сразу.

Количество регистров аккордеона является показателем его тембровых возможностей.

Устройство инструмента

Корпус аккордеона состоит из двух частей, соединенных мехом. Каждая часть корпуса имеет свою клавиатуру. Клавиатура из белых и черных клавиш предназначена для игры правой рукой. Вдоль правой клавиатуры расположены переключатели регистров. Включая тот или иной регистр, можно изменять тембровую окраску, насыщенность и высоту звука.

На другой части корпуса расположена кнопочная клавиатура для левой руки. Рядом с левой клавиатурой у многих аккордеонов также имеются регистры.

На правой клавиатуре обычно исполняется мелодия, на левой — аккомпанемент.

Мех, соединяющий правую и левую части корпуса, служит для нагнетания воздуха, который колеблет металлические голоса; в результате этого и возникает звук.

ПЛАНКА ГОЛОС

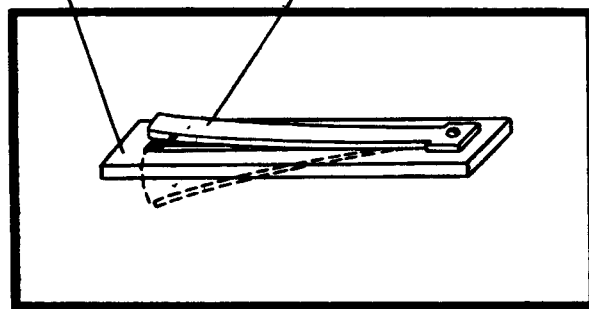


рис. 1

К правой части корпуса аккордеона прикреплены два плечевых ремня. При игре один надевается на правое, а другой — на левое плечо. Плечевые ремни обеспечивают устойчивость аккордеона во время игры. На крышке левой части корпуса имеется ремень, с помощью которого осуществляется движение меха.

О музыкальных занятиях

Занятия ребенка музыкой возлагают определенные обязанности и на родителей. Дети с гораздо большей охотой учатся, если родители проявляют интерес к их занятиям и к самой музыке. («Как мне нравится произведение, которое ты сейчас учишь, — говорит мама, — мне очень хотелось бы его послушать, когда ты выучишь его хорошо».)

В меру возможностей родители должны вместе с детьми посещать концерты, спектакли, оперы, читать книги о музыке и композиторах. Необходимо побуждать и самого учащегося к чтению такой литературы, а также к слушанию музыкальных радио- и телепередач.

Нужно создать условия для спокойных домашних занятий ребенка и помочь ему составить расписание дня и недели.

В начальный период обучения родители могут оказать детям содействие и при выполнении заданий. Для этого надо познакомиться с требованиями педагога и методом занятий, посетив уроки в классе.

Следует поддерживать постоянную связь со школой и педагогом, проверять школьный дневник, осуществлять контроль за качеством и количеством занятий учащегося.

Самостоятельные (домашние) занятия учащегося

Для успешных занятий музыкой недостаточно одного стремления научиться играть, хотя увлеченность, интерес и являются основной движущей силой. Занятия музыкой — это труд, и тем более приятный, чем сильнее желание овладеть инструментом. Музыка дарит много радости лишь тому, кто много и настойчиво работает.

Важную роль играет правильный режим домашней работы. Необходимо заниматься регулярно каждый день. Учащийся должен приучить себя к строгому распорядку дня, отведя определенные часы для занятий музыкой. Заниматься нужно столько, чтобы результатами домашней работы был доволен и сам учащийся, и педагог. Время, необходимое для выполнения задания, зависит от прилежания и способностей ученика, но в среднем рекомендуется заниматься:

1-й год обучения	—	один-полтора часа в день
2-й	—»—	— полтора-два часа в день
3-й	—»—	— два —»—
4-й	—»—	— два-три —»—
5-й	—»—	— три —»—

Во время занятий ничто не должно отвлекать учащегося. Однако полное внимание сохраняется в течение непродолжительного времени: у детей, как правило, — не более 30 мин, у взрослых — 45 минут. Затем внимание рассеивается, появляется усталость. Работа идет успешнее, если через каждые 30—40 минут делать перерыв в 5—10 минут. (Более длительная пауза расхолаживает ученика, исчезает состояние «вработанности»). Можно заниматься в два приема в различное время дня.

Как заниматься

Желая дать ученику образец правильной работы, педагог часто строит урок так, как он рекомендует заниматься дома. В случае затруднений ученику бывает достаточно вспомнить урок, чтобы восстановить последовательность работы и выявить главное. Правильный метод занятий будет способствовать лучшему усвоению задания.

Успех занятий определяется не затраченным временем, а их содержанием, качеством. При неточной игре, плохом слышании текста, излишнем напряжении рук нельзя добиться хорошего исполнения, даже если заниматься целыми днями! Основной установкой должно быть: «У меня нет лишнего времени, чтобы играть с ошибками». Внимательность, сосредоточенность, целеустремленность являются залогом успешной работы.

ПОСАДКА АККОРДЕОНИСТА И ПОЛОЖЕНИЕ ИНСТРУМЕНТА ПРИ ИГРЕ

Посадка аккордеониста и положение инструмента значительно влияют на качество игры.

На аккордеоне следует играть сидя на жестком или полужестком стуле, расположившись примерно на половине сиденья. Высота сиденья должна позволять ногам опираться на полную ступню. Учащимся маленького роста требуется подставка под ноги.

Во время игры нужно сидеть свободно, прямо, не сутулясь, с небольшим наклоном вперед. При

этом вес туловища вместе с весом инструмента приходится на несколько точек опоры: на сиденье стула и ступни ног. Такая посадка обеспечивает хороший контакт с инструментом, сохранение осанки и наименьшую утомляемость исполнителя (рис. 2в). Не рекомендуется сидеть откинувшись на спинку стула (рис. 2б), так как корпус тела и инструмент утрачивают устойчивость и играющий быстро устает.

НЕПРАВИЛЬНО:

ПРАВИЛЬНО:

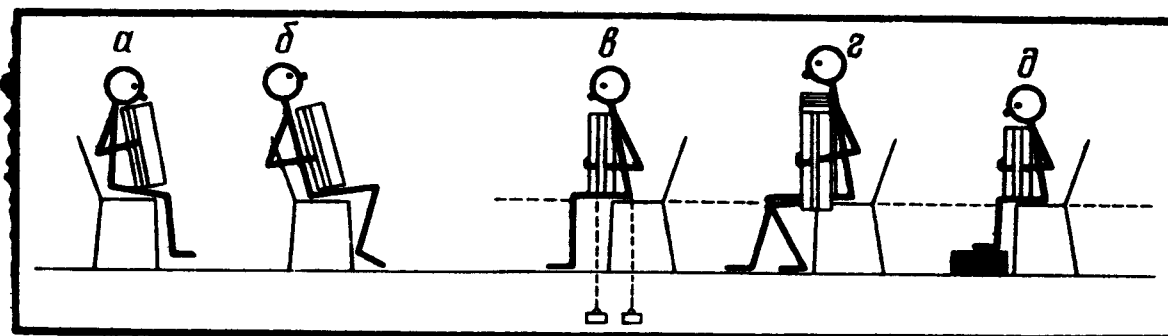


рис. 2

Для создания устойчивого положения инструмента очень важно хорошо отрегулировать плечевые ремни. Если ремни слишком длинны, их следует подтянуть или укоротить. Слишком короткие ремни прижимают инструмент к туловищу, что лишает исполнителя свободы движений и стесняет дыхание. Правый плечевой ремень должен быть значительно длиннее левого (рис. 3).



рис. 3

Это позволяет сместить инструмент в левую сторону так, чтобы сомкнутый мех опирался на бедро левой ноги, а правая клавиатура была бы в поле зрения играющего и занимала положение, обеспечивающее спокойную работу правой руки без излишнего изгиба запястья (рис. 4, 5).

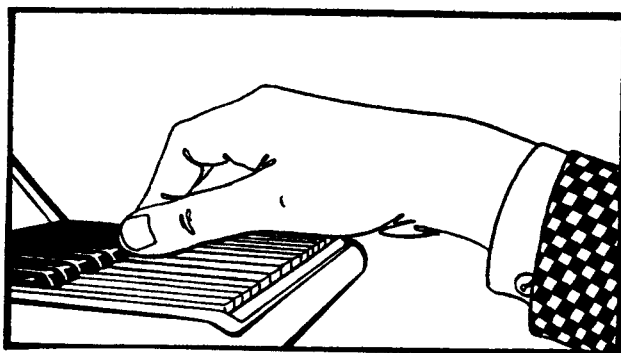
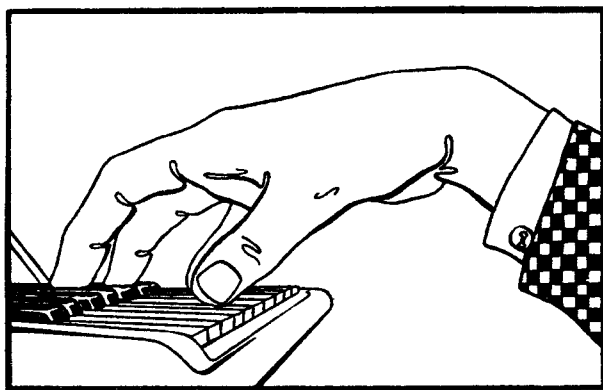
рис. 4 *Правильное положение запястья*

рис. 5

Неправильное положение запястья при слишком длинном левом плечевом ремне и коротком правом

Если у исполнителя покатые плечи, то ремни надо скреплять сзади соединительным ремешком (рис. 6).

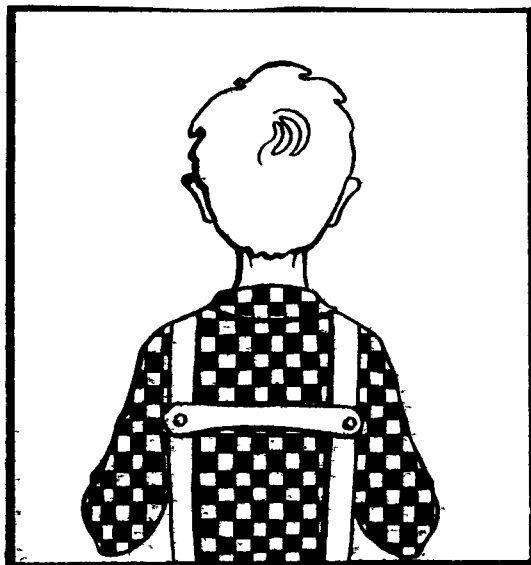


рис. 6

Для большей устойчивости инструмент надо ставить на колени отвесно. Бедро левой ноги должно быть параллельно полу (рис. 2в, г, д). Правая нога занимает более свободное положение, располагаясь обычно несколько ниже левой; можно выдвинуть ее вперед или, наоборот, отвести назад (рис. 2г, 7).

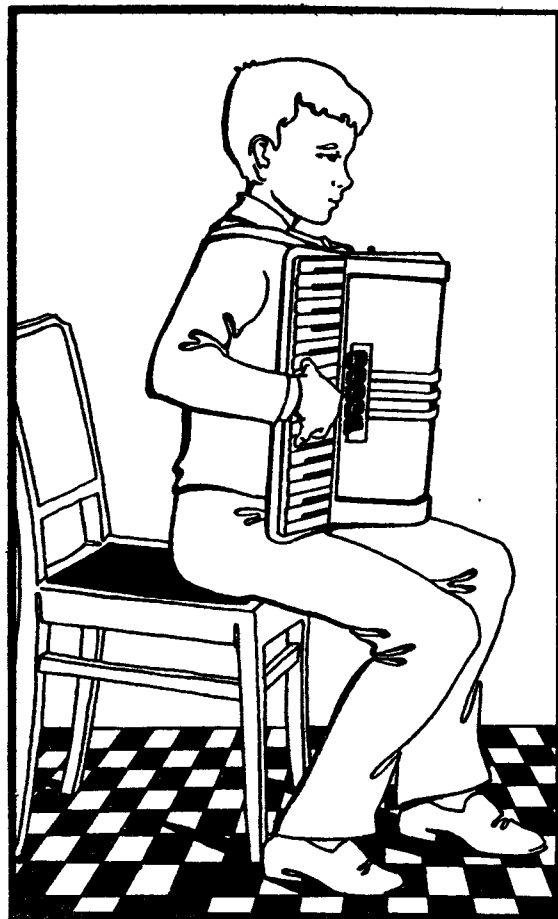


рис. 7

Ноги расставляются на различную ширину (рис. 8, 9). Гриф правой клавиатуры может упираться в бедро ноги, что обеспечивает устойчивость инструмента при сжиге меха. Не следует придерживать инструмент подбородком.

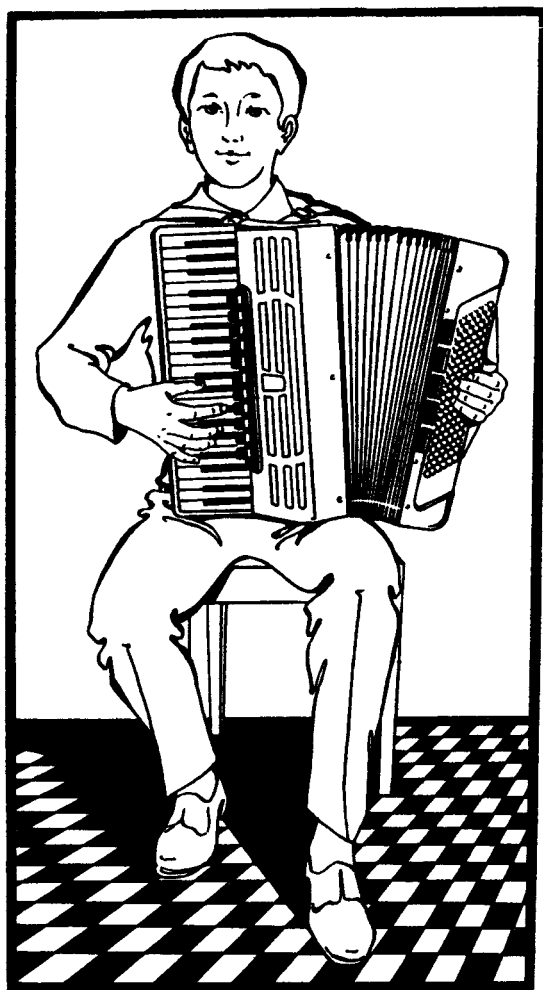


рис. 8

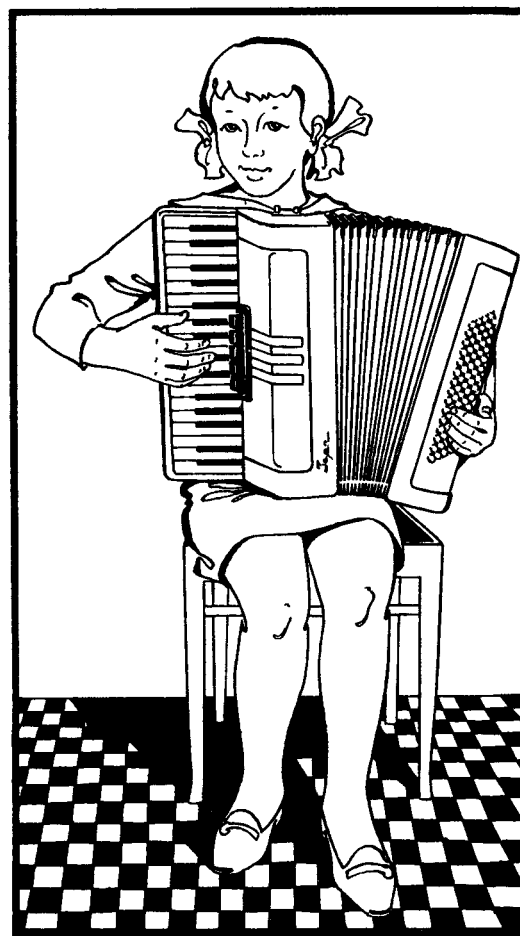


рис. 9

Аkkордеонист не должен постоянно смотреть на клавиатуру, так как это заставляет держать инструмент в неправильном, наклонном положении, в результате чего затрудняется применение 5-го паль-

ца в нижней части клавиатур, и, кроме того, верхняя часть инструмента начинает давить на грудь играющего.

О ВЕДЕНИИ МЕХА

Ведение меха осуществляется левой рукой. Мех при игре движется веерообразно (рис. 10). Это облегчает равномерную подачу воздуха, необходимую для воспроизведения хорошего звука, и обес-

печивает устойчивое положение инструмента во время игры. Веерообразное ведение меха наиболее экономично, оно не требует больших усилий исполнителя.

ПРАВИЛЬНО

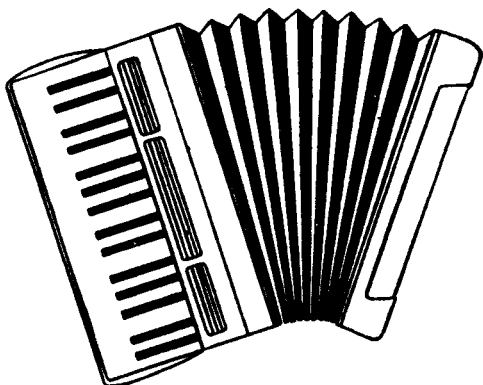


Рис. 10

НЕПРАВИЛЬНО

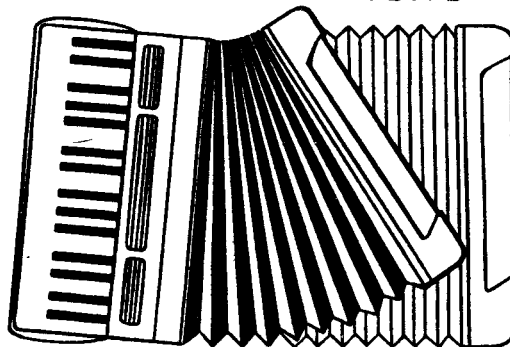


Рис. 11

Необходимо поупражняться в правильном ведении меха, пользуясь при этом воздушным клапаном или извлекая звуки на клавиатуре.

Акордеон не должен сдвигаться вправо при сжиге меха и влево при разжиге.

Не следует помогать ведению меха движением ног или корпуса тела. Это затрудняет управление мехом и отрицательно сказывается на качестве звука и технике исполнения.

Способ ведения меха влияет на характер и силу звучания: плавное движение дает ровный звук, а при рывках возникают «выкрики»; слабому движению меха соответствует тихое звучание, интенсивному — громкое.

Нередко начинающие аккордеонисты вместо равномерного, постоянного ведения меха тянут его лишь в моменты нажима на клавиши. В результате образуются резкие, не связанные между собой звуки. (Подобное явление происходит и тогда, когда ученик, вместо того чтобы спокойно, плавно нажимать на клавиши, резко толкает их.)

Момент перемены направления движения меха должен быть почти незаметным для слуха. Недопустимо подергивание меха перед сменой его направления, так как это приводит к нежелательному усилению («вспучиванию») звука, вроде набегавшей волны.

Правильная смена меха — одно из важнейших условий грамотного исполнения музыкальных произведений. Ученик должен знать, не только как менять мех, но и где лучше его сменить, чтобы не нарушить стройного течения мелодии. Нельзя менять мех на одном звуке, даже при первоначальном разборе пьесы. Смена меха осуществляется, как правило, между смысловыми отрезками произведения: фразами, предложениями. Чем быстрее темп, тем больший смысловой отрезок (или несколько отрезков) укладывается на движение меха в одну сторону («на один мех»). Например, если при первоначальном разучивании произведения в замедленном темпе на движение меха приходилась одна фраза, то в быстром темпе на «один мех» можно исполнить две фразы и более.

Не рекомендуется разводить и сводить мех до предела. Подвижную музыку (например, танцевального, маршеобразного характера) удобнее играть на «коротком» мехе. Произведения медленного темпа, с широкими фразами требуют «длинного» меха. В каждом конкретном случае надо искать наилучший вариант смены движения меха в соответствии с содержанием и характером пьесы.

Нежелательна смена меха на лиге или в середине фразы. Однако, если всю фразу нельзя исполнить на одно движение меха, можно произвести смену внутри фразы перед сильной долей такта, или перед акцентом, или в момент паузы.

Ученик должен научиться ощущать во время управления мехом границы звучания на разжиге и сжиге и регулировать подачу воздуха. Предвидя нехватку воздуха на последние звуки, можно несколько умерить динамику внутри фразы. Если же снижение динамики противоречит художественному смыслу, то нужно точнее рассчитать движение меха в предыдущем отрезке, а может быть, наметить новые или дополнительные места для смены движения меха.

В ряде случаев, во избежание нехватки меха на сжиге, целесообразно начинать исполнение пьесы при частично разведенном мехе.

Мех по праву считается душой аккордеона. Умело пользуясь им, применяя то контрастное сопоставление нюансов, то едва заметную филировку звука, исполнитель достигает необходимого характера звучания и создает требуемое настроение.

Меховые знаки

Знак J — разжиг меха, знак L — сжиг меха. Знак M означает начало игры на разжиге при частично разведенном мехе. Количество «складок» у знака указывает относительную величину подготовительного запаса.

Руки аккордеониста во время игры

Конфигурация пальцев и кисти во время игры зависит от природного строения рук. Каждый исполнитель должен использовать свою естественную форму пальцев. Опустите свободную (расслабленную) правую руку. Обратите внимание на форму пальцев и кисти. Не изменяя этой формы и сохраняя свободное состояние руки, приблизьте кисть к клавиатуре. Кончики пальцев должны находиться ближе к черным клавишам. Расположение их у края клавиатуры затрудняет движение 1-го (большого) пальца, особенно на черных клавишах. Нельзя прогибать вовнутрь ногтевые фаланги. (Это обычно происходит от чрезмерного нажима на клавиши.)

Упругость клавиатуры невелика, и для извлечения звука достаточно легкого нажима на клавиши. Однако в процессе игры требуется постоянная смена активных и пассивных действий (нагрузок и разгрузок) рук — чередование работы мышц с их относительным отдыхом. Как правило, в момент нагрузки правой руки происходит и более активное движение левой — натяжение, нажим или рывок мехом.

Ощущение активных и пассивных действий рук легко выработать на простейших примерах:



Стрелками вниз указаны моменты нагрузки руки; пунктиром и стрелками вверх — моменты уменьшения и снятия нагрузки.

Левая рука аккордеониста выполняет одновременно две функции: ведет мех и исполняет свою партию. Длина ремня левой части корпуса должна позволять руке свободно передвигаться вдоль всей левой клавиатуры. Однако чрезмерно длинный ремень заставляет руку изгибаться в запястье; длительная игра в таком положении приводит к переутомлению руки и болевому ощущению.

Значительная высота кнопок левой клавиатуры позволяет исполнителю регулировать глубину нажима и тем самым в известной степени изменять силу звука.

РАЗУЧИВАНИЕ МУЗЫКАЛЬНЫХ ПРОИЗВЕДЕНИЙ

Начинающему гораздо легче разобрать уже слышанное произведение. Исходя из этого, педагог предварительно знакомит учащегося с пьесой, проигрывая ее, причем не только в нужном темпе, но и в замедленном.

Приступая к самостоятельной работе, ученик должен прежде всего зрительно изучить текст, обратить внимание на размер, знаки альтерации, длительность звуков, их соотношение по высоте и др. Полезно воспроизвести ритмический рисунок мелодии и аккомпанемента, простучав их со счетом.

Движимый любопытством, ученик стремится услышать в собственном исполнении весь текст целиком и иногда играет пьесу несколько раз, не обращая внимания на ошибки. Не следует увлекаться несовершенным проигрыванием, так как неизбежные при этом недостатки (непопадание на нужные клавиши, произвольные остановки, ритмические ошибки и т. д.) могут закрепиться, да и получить удовольствие от музыки и по-настоящему понять ее в таком исполнении нельзя.

Дальнейшая работа заключается в слуховом усвоении произведения, техническом приспособлении исполнительского аппарата, запоминании музыки и поисках выразительных средств.

Нередко игра по нотам сбивает учащегося на механическое воспроизведение нотного текста. Учащийся должен во всех деталях слышать и представлять исполняемую музыку, а не заучивать музыкальный текст лишь по движениям пальцев.

Произведение легче разучивать по частям, соответствующим его строению (форме): предложениям, фразам, мотивам. Чем сложнее пьеса, тем меньше должны быть части, требующие детальной обработки.

При исполнении следует контролировать игровые движения, звучание и аппликатуру (на последующих занятиях с педагогом аппликатура будет уточняться).

Особое внимание надо уделить технически трудным местам. Чтобы помочь ученику добиться свободной и непринужденной игры, педагог иногда подбирает упражнения на данный вид техники.

Необходимо остановиться и на незнакомых, впервые встретившихся звуковых сочетаниях — вслушаться в них, уяснить интервальные связи и запомнить их.

Работу над отдельными частями следует на каждом занятии сочетать с проигрыванием более крупных построений и всего произведения целиком. Если учащийся может начать исполнение пьесы с любой части — значит, работа идет правильно.

Игру двумя руками надо чередовать с проработкой каждой партии.

Рекомендуется сначала исполнять пьесу в медленном и умеренном темпе, стараясь не делать ошибок и остановок. Выработанный в процессе такого исполнения автоматизм движений будет способствовать уверенной игре и в нужном темпе.

Важно найти правильное соотношение звучания мелодии и аккомпанемента, чтобы выделить мелодию. Примерно одинаковая сила голосов правой и левой клавиатуры нередко вызывает необходимость приглушения аккомпанемента. Это достигается легким, поверхностным нажимом кнопок или неполным выдерживанием длительности нот. Применение того или иного способа определяется характером произведения. Укорачивание длительностей в аккомпанементах чаще всего применяется в пьесах подвижного характера.

Уже в самом начале работы над произведением надо стараться запомнить его наизусть, чтобы исполнением руководили слуховые представления (можно заглядывать в ноты для проверки и уточнения). Игра только по нотам снижает слуховую активность и притупляет музыкальную память. Для быстрого запоминания пьесы необходимо уяснить ее строение: количество частей, их сходство и различие, последовательность расположения, а также характер движения мелодии и аккомпанемента. Обычно у учащегося преобладает какой-нибудь вид памяти: образно-слуховая, или мышечная (моторная), или зрительная. Большую роль играет образно-слуховая память, запечатлевающая художественное содержание произведения.

Важнейшую часть работы составляет определение характера произведения и поиски выразительных средств исполнения. С этой целью следует чаще отвлекаться от техники игры и вслушиваться в саму музыку. Лишь уяснив, что надо выражать, можно начать работу над исполнительскими средствами — нюансами, штрихами и др.

Музыка становится живой речью только тогда, когда она членораздельна. Поэтому большое значение имеет выявление смысловых отрезков, опорных звуков, кульминаций и их динамического соотношения.

В течение всего периода разучивания нельзя упускать из виду, что каждый звук, каждое мелодическое построение должны служить выражению характера произведения или его части.

Очень полезна мысленная проработка пьесы — то есть мысленное воспроизведение (на память или глядя в ноты) знакомого звучания и игровых движений. Это содействует более быстрому и глубокому изучению и запоминанию произведения, помогает ощутить характер музыки. Одно мысленное проигрывание может быть важнее двух-трех про-

Методика работы

игрываний на инструменте. Но данный вид работы требует знания клавиатуры и умения представлять игровые действия пальцев.

Нередко можно наблюдать, как исполнение почти выученного произведения раз от разу становится хуже. Причина тому — так называемая заигранность, к которой приводит многократное бесцельное повторение произведения. Чаще всего заигрываются пьесы, исполняемые в быстром темпе.

Чтобы избежать этого, рекомендуется время от времени возвращаться к игре в медленном темпе.

Наряду с произведениями, которые входят в программу, следует давать учащемуся пьесы для эскизного ознакомления и чтения нот с листа. При этом могут быть поставлены и определенные задачи: изучение какого-либо вида техники, фактуры, овладение новым приемом игры, воспитание аппликатурной дисциплины, развитие навыка чтения нот с листа и др.

ЧТЕНИЕ НОТ С ЛИСТА

Чтение нот с листа заключается в исполнении произведения по нотам без предварительного разбора. Это позволяет получить общее представление о произведении — о его характере, стиле, фактуре, технико-исполнительских особенностях и художественных достоинствах.

Данный вид работы возможен уже в начальный период, когда учащийся научился ориентироваться в нотном тексте и приобрел некоторые навыки игры.

Чтение нот активизирует внутренний слух. Вначале его роль сводится к контролю над извлеченными звуками. При известной начитанности (когда устанавливается связь между нотным текстом, звучанием и движением пальцев по клавиатуре) появляется опережающее предслышание, которое, в свою очередь, ускоряет процесс чтения и делает исполнение более качественным. Предслышание обычно возникает при чтении произведений, в которых имеются знакомые обороты музыкальной речи. Чем больше нотного материала проработает учащийся, тем больше знакомых оборотов встретит он в новом произведении и, следовательно, тем более легким станет чтение с листа. Тренированный взгляд будет уже следить не за отдельными звуками, а охватывать целые группы нот, что вызовет звуковой образ раньше воспроизведения его на инструменте. (Вот почему знакомая музыка читается легче и быстрее.) Для развития навыка предслышания необходимо чаще просматривать ноты изучаемых произведений (не играя), стараясь вспомнить знакомое звучание.

Умение читать ноты необходимо всем обучающимся музыке: это расширяет музыкальный кругозор, развивает слух, способствует освобождению исполнительского аппарата, выработке ориентации на клавиатуре.

Особенно большое значение имеет навык чтения в аккомпаниаторской практике аккордеониста, при игре в ансамбле, оркестре — словом, везде, где требуется квалифицированное исполнение по нотам без предварительного разучивания.

Первоначальное чтение более напоминает обычный разбор произведения. Лишь постепенно, по мере развития технических навыков, музыкально-слуховых представлений, связанных с нотным текстом, и ощущения клавиатуры, вырабатывается умение читать с листа. Однако заниматься чтением нужно с самого начала игры по нотам. Было бы ошибкой ограничиваться изучением лишь тех произведений, которые входят в программу.

В каждое домашнее задание надо включать ознакомление с новым текстом. Для этого можно использовать пьесы из разных разделов Школы.

Нотный текст для чтения должен быть легче разучиваемых произведений (необходимо учитывать трудность слухового восприятия и технического выполнения). Усложнять материал следует настолько постепенно, чтобы ученик не испытывал затруднений.

Навык чтения с листа развивается быстрее, если в произведениях неоднократно встречаются одинаковые звуковые сочетания, ритмические фигуры. Поэтому педагог должен подбирать однородный материал, например пьесы или этюды в определенной тональности, на гаммообразное движение, на двойные ноты, форшлаги и т. д.

Полезно давать для чтения знакомую мелодию в новой тональности, а также исполнявшееся ранее произведение, которое учащийся не помнит наизусть.

Начинающим лучше сперва читать каждую партию отдельно. Одновременное чтение двух партий становится возможным лишь тогда, когда исполнение одной рукой уже не вызывает затруднений.

Необходимо приучаться к аккуратному и грамотному чтению — то есть соблюдению всех указаний, имеющихся в нотах.

Для лучшей ориентации в тексте необходимо предварительно просмотреть его, отмечая то, что не встречалось ранее.

Чтение с листа не должно быть механическим воспроизведением нотного текста — надо стараться передать характер произведения.

Очень важна установка играть непрерывно: это мобилизует внимание учащегося, способствует предслышанию и предвосхищению необходимых движений, делает исполнение ритмичным. Выработке навыка непрерывного исполнения очень помогает игра в ансамбле. Из произведений, помещенных в данной Школе, почти все, начиная со с. 22, можно играть дуэтом (например, с педагогом).

РАБОТА НАД РАЗВИТИЕМ СЛУХА

Роль слуха в исполнительском процессе

Хорошая игра отличается прежде всего технической точностью и выразительностью, что находится в прямой зависимости от ясности и точности слышания звуков. Роль слуха в процессе игры заключается в контроле и предслышании зву-

чания. Именно предслышание руководит игрой — направляет движение пальцев. Если же слуховые представления неясны, то исполнение становится неуверенным и зачастую неправильным.

Необходимость игры по слуху

Мы уже говорили, что игра только по нотам снижает слуховую активность. Необходимы специальные упражнения, стимулирующие ее: подборание по слуху, транспонирование и другие. Пренебрежение к такой работе приводит к одностороннему развитию учащегося, что на определенном этапе может стать препятствием для его роста.

Польза игры по слуху

Игра по слуху содержит элементы творчества. Одна и та же мелодия, подобранная разными исполнителями, прозвучит неодинаково. Исполнение по слуху содействует развитию музыкального чутья, пробуждает художественную фантазию, нередко перерастающую в способность импровизировать, сочинять музыку.

Игра по слуху на уроке

При обучении игре на музыкальном инструменте следует исходить из слуховых представлений учащегося. Поэтому целесообразно начинать обучение не с объяснения нот, а с подборания учащимся мелодий по слуху и «с рук» педагога.

Эта работа вначале проводится на уроке, так как большинство мелодий, удобных для исполнения на начальном этапе, незнакомо ученику. Ввиду того что начинающие плохо ориентируются на клавиатуре и не имеют аппликатурных навыков, им предлагаются мелодии, построенные на малых интервалах, например на поступенном движении двух-четырёх звуков.

Ритмический рисунок упражнений и пьес может быть более разнообразным. Полезно чередовать

исполнение по слуху с ритмическим простукиванием.

Педагог может сам придумать упражнения для игры по слуху. Например:



Прежде чем начать исполнение мелодии, учащийся должен усвоить ее так, чтобы суметь спеть (примеры для игры по слуху см. на с. 15).

Занятия проводятся следующим образом: педагог два-три раза проигрывает мелодию; учащийся слушает, запоминает, после чего делает попытку подобрать ее на аккордеоне. Облегчая его задачу, педагог показывает участок клавиатуры, на котором располагаются нужные клавиши.

Вначале ученик может играть одним пальцем, причем палец должен плавно погружаться в клавиатуру, не изменяя своего естественного положения (см. с. 7). При повторном проигрывании можно использовать какой-либо другой палец.



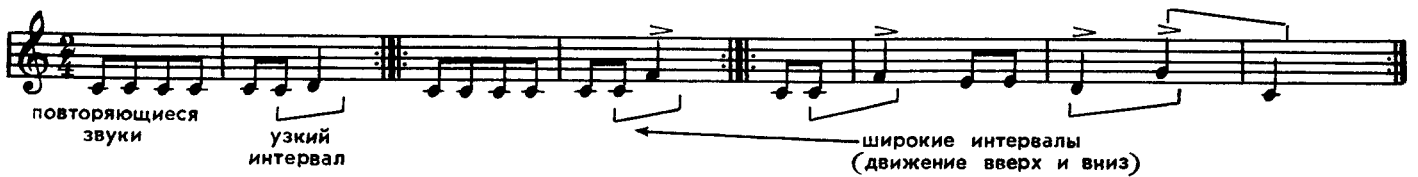
В этот период для домашней работы предлагаются лишь те мелодии, которые ученик подобрал по слуху на уроке.

Следующий этап работы — подборание в пределах натуральной аппликатуры (см. с. 11). Задача учащегося — научиться использовать для нажатия на разные клавиши различные пальцы. Этому будут способствовать подготовительные пальцевые упражнения (см. с. 16), а также игра трельных последовательностей.



Подбирая по слуху, учащийся должен слышать повышение и понижение мелодической линии, повторение звуков, различать мелодические ходы на

узкие и широкие интервалы. Педагог предварительно знакомит учащегося с характером звучания различных интервалов.



Игра по слуху во время домашних занятий

После некоторой тренировки в классе можно предложить учащемуся игру по слуху в качестве домашнего задания. Для этого используются нетрудные, хорошо знакомые мелодии, которые уче-

ник разучивал в детском саду или школе, слышал в радио- и телепередачах, например: «Веселые гуси» (№ 12), «Во саду ли, в огороде» (№ 17), «Козлик» (№ 19) и др.



Наряду с этим учащийся транспонирует те пьесы, которые он исполняет по слуху.

Начиная со 2-го класса можно практиковать игру по слуху двумя руками. Для развития техники левой руки учащимся предлагается подбирать на левой клавиатуре не только аккомпанемент, но и мелодию. Педагог должен доказать необходимость умения исполнять мелодию левой рукой, продемонстрировав ряд произведений: «На зеленом лугу» (№ 77), «На горе-то калина» (№ 116) и др.

Игра по слуху и транспонирование должны проводиться на протяжении всего обучения и войти в привычку.

Активизации внутреннего слуха и музыкальной памяти содействует также игра в медленном темпе, быстрое заучивание произведения наизусть, импровизация и сочинение музыки.

Медленный темп не только облегчает игру и помогает рассмотреть технически трудные места, но и способствует предслышанию. Опережая движение пальцев, внутренний слух направляет их. Если какой-либо палец отстает и не нажимает вовремя на нужную клавишу (например, 1-й палец при подкладывании), то достаточно проиграть данное место очень медленно несколько раз — и палец сам заранее потянется к указанной слухом клавише.

Быстрое заучивание наизусть развивает музыкальную память и ассоциативные связи между слуховыми представлениями и исполнительскими движениями. Чем дольше играется пьеса по нотам, тем меньше этих связей и тем труднее руководить игрой.

ОБ АППЛИКАТУРЕ

Яркое художественное исполнение невозможно, если игра неудобна. Удобство игры обеспечивает уверенность, точность, легкость, спокойствие, прочное запоминание. Это в значительной степени зависит от правильного чередования пальцев при игре — от аппликатуры.

Воспитанию аппликатурной дисциплины способствует последовательность и постепенность в усложнении прорабатываемого нотного материала, а также систематическая игра гамм, арпеджио, аккордов и различных упражнений.

Усложнять материал следует постепенно, с учетом возможностей учащегося. Наиболее способным ученикам можно предложить подбор мелодии с простейшим аккомпанементом.

С первых шагов игры по нотам в домашнее задание включается транспонирование в «удобные» тональности (с использованием и черных клавиш).

В первоначальном периоде обучения учащемуся следует давать преимущественно такие пьесы и упражнения, которые можно исполнить, применяя «натуральную» аппликатуру, характеризующуюся непринужденностью движений пальцев в их естественном положении.

При «натуральной» аппликатуры пальцы, находящиеся рядом (например, 2-й и 3-й), нажимают на соседние клавиши (например, *ре* и *ми*). Игра через одну, две, три клавиши предусматривает такое же количество незанятых пальцев. Исключением составляют 1-й и 2-й пальцы: расстояние между ними позволяет свободно играть как на соседних клавишах, так и через одну-две клавиши.

«Натуральная» аппликатура возможна как при игре в одной позиции (то есть без передвижения кисти руки по клавиатуре), так и при перемещении позиций.

«Натуральная» аппликатура в одной позиции.



Правильное определение границ соседних позиций позволяет избежать неудобных раздвижений и сближений пальцев. (Они заменяются перемещением кисти на новый участок клавиатуры.)

Свободное перемещение позиций приближает всякую аппликатуру к «натуральной». Это ускоряет процесс приспособления к клавиатуре инструмента и фактуре изучаемого произведения (см. разделы «Исполнение в одной позиции», с. 24 и «Перемещение позиций», с. 28).

Подкладывание 1-го пальца и переключивание 3-го при игре гамм можно трактовать также и как перемещение позиций.



Пунктиром обозначены позиции.

Иногда перемещение позиций осуществляется с помощью подмены пальцев.



УЧИТЕЛЬ МУЗЫКИ И РАБОТА В КЛАССЕ

Работа в классе — это не только занятия музыкой, но и воспитание ученика. Наиболее сильное воспитательное воздействие оказывает личность самого учителя. Ученик видит в нем пример для подражания, и учитель должен обладать качествами, достойными этого.

Руководя, указывая, наставляя, учитель в то же время обязан прислушиваться к мнению ученика. Выдвигая определенные требования, он должен быть уверен, что они выполнимы.

Нужно поддерживать ученика в его лучших стремлениях, замечать и поощрять творческое отношение к музыке, воспитывать самостоятельность.

Педагог должен помнить, что первоосновой музыкальных занятий должно быть не техническое развитие учащегося, а его музыкальное развитие, воспитание устойчивого интереса к музыкальному искусству. Для этого нужно так упростить технологию освоения инструмента, чтобы встречающиеся исполнительские трудности не заслоняли положи-

тельных эмоций, связанных с восприятием музыкального произведения и с самим процессом исполнения. Решающую роль в этом играет соблюдение важнейших принципов обучения — последовательности и постепенности. Ученик должен получать эмоциональное удовлетворение от результатов своей деятельности — конкретных умений (выученных пьес, приобретения исполнительских навыков и т. п.).

Каждый урок, каждое домашнее занятие должны быть проведены интересно, увлекательно, содержательно, оставляя у ученика чувство удовлетворения, тогда интерес к музыке может стать постоянным, устойчивым.

Требования к проведению урока:

а) каждый урок должен иметь четкую цель и задачи;

б) каждое занятие должно приносить учащемуся новые знания, умения, навыки;

в) урок должен вестись на эмоциональном подъеме, пробуждать чувства ученика.

Следует разнообразить содержание и форму занятий.

Например, если один урок начинается с проверки наиболее трудной части задания (разобранной пьесы или технически сложных мест), то другой можно начать с повторения старого репертуара, игры по слуху, чтения с листа, демонстрации педагогом нового произведения, с беседы и т. д. Но ни на одном уроке нельзя упускать из виду наиболее важную на данном этапе работу.

Полезным и интересным является прослушивание учащимся знакомого произведения в исполнении другого ученика с последующим обменом мнениями, работа с одним учеником в присутствии других. Большое воспитательное значение имеет посещение занятий родителями.

Проверяя работу учащегося, необходимо узнать, какие приемы он использовал при подготовке задания, и попросить показать эти приемы.

Педагог должен быть в курсе программы по теории музыки и сольфеджио, чтобы сообразовать свои требования со знаниями ученика в области теоретических дисциплин.

Одним из условий результативности домашней работы является правильная запись в дневнике учащегося. Она должна быть предельно ясной и краткой.

В начальных классах особенно важно, чтобы домашние задания вызвали интерес, включали элементы смекалки, занимательности. На процесс выполнения домашних заданий влияет понятное и интересное объяснение материала. Необходимо, чтобы ученик после каждого занятия четко представлял задание и способы его выполнения.

Старшеклассников следует приучать к самостоятельному ведению дневника: формулируя задание, они смогут лучше уяснить его суть. Необходимо регулярно выставлять в дневнике оценки, так как оценка позволяет ученику осознать требования, которые предъявляются к самостоятельной работе. Педагог должен хорошо знать своих учеников, их личностные особенности, интересы, успеваемость в общеобразовательной школе, участие в общественной жизни. Необходимо поддерживать связь с родителями учащегося, чтобы быть в курсе его домашних занятий. Следует также проявлять интерес к игре учеников в ансамбле или оркестре и при необходимости помогать им в разучивании трудных партий.

Важным стимулом успехов учащихся являются классные мероприятия: родительские собрания, исполнительские вечера, вечера чтения с листа, игры по слуху, импровизации, исполнения самостоятельно выученных произведений и т. д. Необходимо практиковать и коллективные посещения концертов.

Педагог должен неустанно искать новые, более совершенные формы и методы работы. Каждый новый методический шаг — это эксперимент, результат которого обнаруживается позднее. Поэтому учитель должен вести записи и постоянно читать методическую литературу. Педагог должен позаботиться и о том, чтобы у учащегося была хотя бы небольшая своя нотная библиотечка, которая позволит педагогу, помимо основных, давать дополнительные задания на самостоятельную работу (чтение с листа, разучивание популярных песен, танцев и т. д.).

1 часть

ПЕРВЫЙ ГОД ОБУЧЕНИЯ

ПЕРВОНАЧАЛЬНЫЕ ЗАНЯТИЯ

С первого же урока в классе должна звучать музыка. Одна из основных задач первых занятий — заинтересовать ребенка. С этой целью педагог ярко и выразительно исполняет разнохарактерные пьесы (см. № 13, 24, 26, 34). Учащемуся предлагается определить характер музыки — грустный, веселый, маршеобразный, танцевальный, напевный и т. д.

Педагог знакомит учащегося с элементарными понятиями о высоте и длительности звуков, учит слышать и различать направление движения мелодии (вверх или вниз), характер движения (плавный или скачками), а также ритмические особенности мелодии: ровное движение или с остановками.

ИЗВЛЕЧЕНИЕ ЗВУКОВ НА АККОРДЕОНЕ

С первых уроков учащийся под руководством педагога усваивает правила посадки, установки инструмента и постановки рук, уясняет размещение

клавиш, соответствующих низким и высоким звукам, и учится извлекать звуки (не высчитывая длительность).

Сначала следует извлекать продолжительные звуки, нажимая то одним, то другим пальцем какую-либо клавишу на правой клавиатуре, например *до* первой октавы, и одновременно регулируя смену направления движения меха. Затем долгие звуки извлекаются на разных клавишах: *до, ре, ми, фа* и т. д. (можно каким-нибудь одним пальцем).

Необходимо внимательно слушать извлекаемые звуки, добываясь с помощью движения меха плавного и ровного звучания. Сила звука при разжиге и сжиге меха должна быть одинаковой.

Подобные упражнения следует проделать и на левой клавиатуре, нажимая на кнопки основного ряда «самым удобным» пальцем.

На последующих уроках можно практиковать совместную игру педагога и ученика. Партия ученика должна быть очень легкой, например:

Насмешливая кукушка. Австрийская народная песня

Шутливо

Педагог указывает ученику клавиши, на которых исполняется его партия.

Если извлечение отдельных звуков не вызывает у учащегося затруднений, можно переходить к подборанию простейших мелодий по слуху и «с рук».

Наряду с этим педагог постепенно знакомит учащегося с названиями нот, их расположением на

нотоносце и соответствующими клавишами на правой клавиатуре инструмента.

Сначала учащемуся предлагается запомнить лишь те ноты, которые встретились в подбираемых по слуху мелодиях. Позднее он знакомится с последовательным звукорядом *до, ре, ми, фа, соль, ля, си* и расположением нот и клавиш в первой и второй октавах.

Мелодии для игры по слуху



Во саду ли, в огороде. Русская народная песня



Во поле береза стояла. Русская народная песня



Солнце низенько. Украинская народная песня



Теремок. Русская народная песня



Н. Потоловский. Охотник



Раз, два, три, че- ты- ре, пять — вы-шел зай-чик по- гу- лять. Вдруг о- хот-ник вы- бе- га- ет,



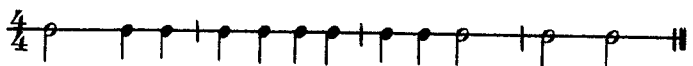
пря-мо в зай-чи- ка стре-ля- ет. Пиф! Паф! Ой-ой-ой! У- ми- ра- ет зай- чик мой!

Педагог исполняет все мелодии с аккомпанементом. Ученик разучивает их по слуху; нотное изображение служит лишь графиком, дающим представление о соотношении звуков по высоте и длительности (ученику сообщается, что ♩ продолжительнее, чем ♪ , а ♩ продолжительнее, чем ♪). Указанная в нотах расстановка пальцев будет также помогать игре. Для подготовки пальцев полезно проделывать упражнения на столе (см. с. 16) и на клавиатуре (см. с. 18, 19).

Отсчитывание долей вводится постепенно, по мере освоения других элементов игры по нотам

(ровное ведение меха на разжим и сжим, быстрое различение нот на нотоносце и клавиш на инструменте).

Необходимость счета учащийся осознает тогда, когда получает задание выучить по нотам незнакомую мелодию. В этот период ему следует давать ритмические упражнения — простукивание нот со счетом, например:



Материалом для таких упражнений могут служить пьесы из данной Школы (партии правой руки). Исполнение музыки с одновременным счетом — сложная задача для начинающего. Облегчая ее, педагог на первых порах ведет счет вслух вместе с учеником. Нужно научить учащегося считать и про себя, так как постоянный счет вслух отвлекает внимание от самой музыки.

Развитию чувства ритма способствует также ритмическая ходьба со счетом (ее можно проводить и на последующих этапах начального обучения — например, при изучении восьмых). Можно маршировать под музыку и без музыки, подпевать или хлопать в ладоши в такт шагу, считать вслух и про себя, чередовать ходьбу с остановками (не прекращая счета) и т. д. Возможны и различные варианты счета: на два, три, четыре.

Игра на левой клавиатуре также начинается с подбора по слуху и «с рук». Учащийся разучивает несколько простейших аккомпанементов, предлагаемых педагогом (см. упражнения на левой клавиатуре, с. 21), и вместе с тем запоминает название рядов левой клавиатуры.









Кроме того, педагог показывает, как записываются в басовом ключе звуки аккомпанемента. Позднее учащийся запоминает звукоряд левой клавиатуры (*фа, до, соль, ре, ля, ми, си*) и его расположение на нотоносце.

Теперь можно переходить к исполнению пьес двумя руками, используя материал из раздела «Игра двумя руками».

Необходимо обратить внимание учащегося на выразительность исполнения. Вначале он должен научиться чувствовать и раскрывать такие настроения, как веселое и грустное. Легче всего освоить игру «с выражением» на пьесах с контрастным сопоставлением динамических оттенков, причем следует поощрять самостоятельную нюансировку.

О РЕГИСТРАХ

В первый год обучения рекомендуется использовать регистры правой клавиатуры с пометками

 или . Если на правой клавиатуре имеется больше пяти регистров, то можно дополнительно использовать регистры   (включение некоторых других регистров —     видоизменяет, а иногда и искажает звучание).

Если на левой клавиатуре имеются три регистра, то средний дает самое густое звучание. Для ослабления звучания аккомпанемента следует включать один из крайних регистров (подробнее о регистрах см. на с. 77).

ПОДГОТОВИТЕЛЬНЫЕ ПАЛЬЦЕВЫЕ УПРАЖНЕНИЯ

Выполняя различные игровые действия, начинающий аккордеонист чрезмерно напрягает пальцы и руки. Чтобы освободить руки и выработать непринужденные обособленные движения пальцев, рекомендуется проделать на столе следующее подготовительное упражнение: кончиками пальцев правой руки коснуться плоскости стола, держа руку почти на весу, затем равномерно и легко постучать поочередно по столу двумя пальцами (перебирая ими) — 2-м и 3-м, 3-м и 4-м, 1-м и 2-м, 4-м и 5-м, 1-м и 3-м, 2-м и 4-м, 3-м и 5-м.

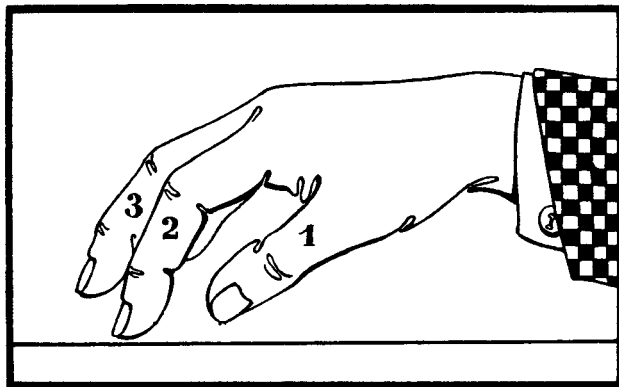
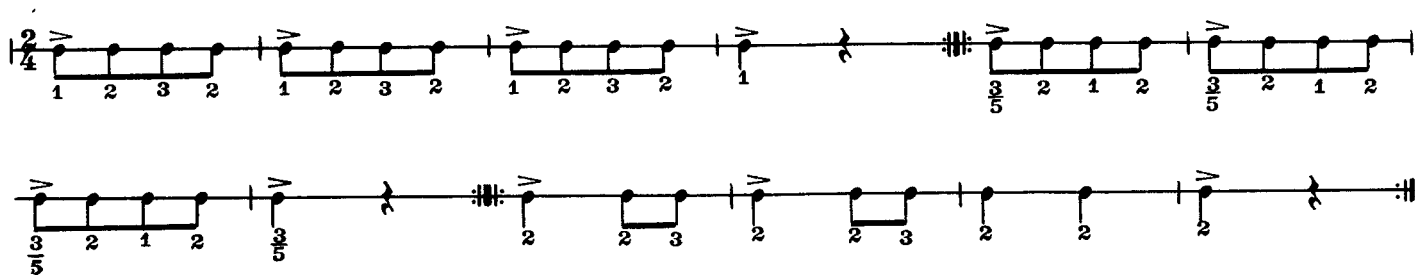


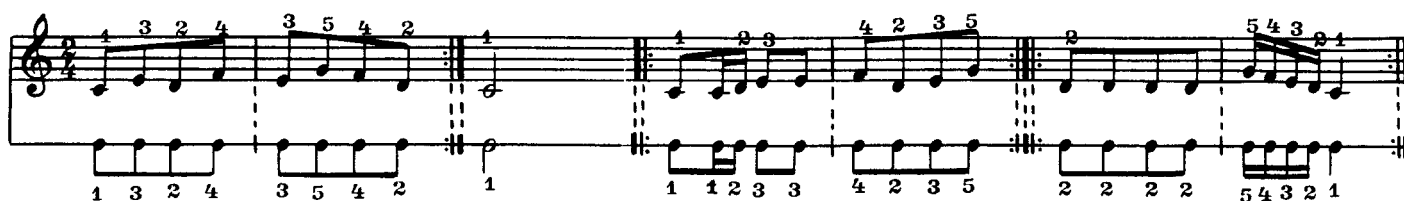
рис. 12

Можно усложнить задание, предложив учащемуся простучать несколькими пальцами различные ритмические группы, например:



Когда учащийся приступает к игре на левой клавиатуре, подобные упражнения выполняются и левой рукой.

Ритмические пальцевые упражнения можно практиковать и в дальнейшем, но уже связывая их с определенной мелодией, которую учащийся ясно слышит и представляет на клавиатуре, например:

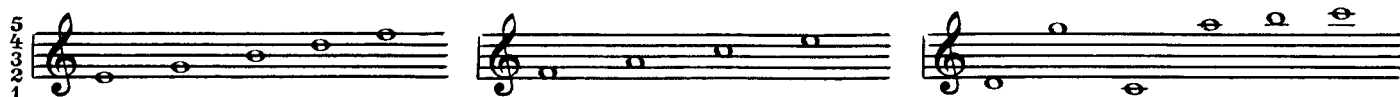



Упражнениями могут служить также отдельные ритмические фигуры из разучиваемых пьес.

ЗАПИСЬ ВЫСОТЫ И ДЛИТЕЛЬНОСТИ ЗВУКОВ. ПАУЗЫ

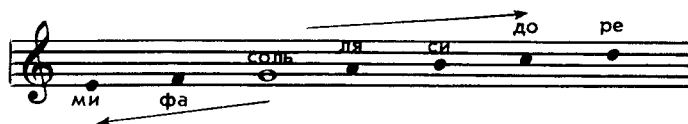
Для записи звуков употребляется нотоносец из пяти линеек. Чем выше звук, тем выше он записывается. Ноты пишутся на линейках и между линей-

ками, а также под самой нижней (первой) и над самой верхней (пятой) линейкой и на маленьких нижних и верхних добавочных линейках.

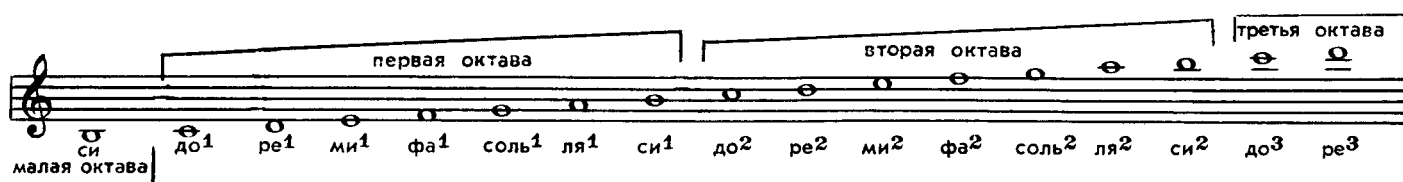


Знак  выставляемый в начале нотоносца, — это скрипичный ключ соль. Он указывает место ноты *соль* 1-й октавы — на второй линейке.

Зная порядок чередования семи звуков основных наименований — *до, ре, ми, фа, соль, ля, си*, — легко определить расположение всех остальных нот на нотоносце.



Повторение звука того же названия через семь нот означает начало другой октавы.



В скрипичном ключе записывается партия правой руки.

Партия левой руки записывается на нотоносце с басовым ключом *фа*. Басовый ключ ука-

зывает место ноты *фа* малой октавы — на четвертой линейке.



Длительность звука (измеряемая счетом) указывается с помощью различных нотных обозначений. Длительность пауз также указывается спе-

циальными знаками. Пауза, равная такту любого размера, записывается как целая.

Нотная запись разделяется вертикальными линиями на равные по длительности части — такты (в конце музыкального произведения ставится двойная черта). Такты бывают различного размера: $\frac{2}{4}$, $\frac{3}{4}$, $\frac{4}{4}$, и т. д.

Цифры, указывающие размер такта, ставятся после ключа. Верхняя цифра показывает количест-

во долей в такте, нижняя — длительность долей. В тактах любого размера первая доля — самая сильная, опорная, она исполняется более ярко.

На ярких музыкальных примерах (марш, танец) учитель демонстрирует выразительность сильных долей такта. Учащийся может маршировать, танцевать под музыку, отмечая хлопками сильные доли.

УПРАЖНЕНИЯ НА ПРАВОЙ КЛАВИАТУРЕ

При игре упражнений необходимо вести счет и следить за четкой сменой направления движения меха. Начинать исполнение нужно всегда на разжим.

В первом упражнении все звуки извлекаются каким-либо одним пальцем (например, 2-м или 3-м). Палец следует погружать в клавиатуру легко, без

чрезмерного давления. По прекращении звучания указанной длительности палец снимается с клавиши.

Разные звуки удобнее исполнять разными пальцами. Большой палец в нотах нумеруется цифрой 1, мизинец — цифрой 5.

Во время игры пальцы должны спокойно ожидать своей очереди, располагаясь над нужными клавишами (но не лежать на клавишах!).

В следующем упражнении пальцы снимаются после каждой четверти. Необходимо своевременно подготавливать их к исполнению очередных нот.

При игре долгих звуков следует сразу после нажатия клавиши освобождать запястье (но палец с клавиши не снимать!). Освобождение осуществ-

вляется легким, едва заметным движением запястья. Момент освобождения показан в нотах стрелками вверх.

Исполнив нотный пример, учащийся должен посмотреть ноты (не играя), чтобы проверить, запомнил ли он мелодию и порядок чередования пальцев. Затем вновь сыграть на аккордеоне и опять представить себе мелодию мысленно.

При очень медленной игре смену движения меха можно делать чаще — в данном примере через каждые два такта:

В быстром темпе смена движения меха осуществляется реже — в данном примере через четыре такта:

В качестве упражнений на правой клавиатуре можно использовать партии правой руки из раздела «Игра двумя руками».

ЛЕВАЯ КЛАВИАТУРА

Левая клавиатура состоит из пяти (или шести) продольных рядов. На первом* и втором рядах привлекаются басовые звуки, на других рядах — аккорды**.

СИ

МИ

ЛЯ

РЕ

СОЛЬ

ДО

ФА

1-й ряд — вспомогательный (В)

2-й ряд — основной

3-й ряд — мажорные аккорды (Б)

4-й ряд — минорные аккорды (М)

5-й ряд — доминантсептаккорды (7)

6-й ряд — уменьшенные септаккорды (У) (имеются не на всех аккордеонах).

Кнопки основного и вспомогательного рядов соответствуют семи уже известным учащемуся звукам: *до, ре, ми, фа, соль, ля, си*, но расположены они иначе, чем на правой клавиатуре: *фа, до, соль, ре, ля, ми, си*. Отыскать нужный басовый звук помогает кнопка в основном ряду с небольшой выемкой, дающая звук *до*.

Местонахождение аккордовой кнопки определяется по основному басу. Аккорд следует брать в том же поперечном ряду, в котором находится бас.

Б

М

7

ДО 7 ДО М ДО Б ДО

МАЖОРНЫЙ АККОРД ОТ БАСА ДО

БАС

М ЛЯ

МИНОРНЫЙ АККОРД ОТ БАСА ЛЯ

7 СОЛЬ

ДОМИНАНТ-СЕПТАККОРД ОТ БАСА СОЛЬ

Если аккорд и бас написаны один над другим, то они исполняются одновременно (двумя пальцами):

аккорд

бас

Б

Б

Б

УПРАЖНЕНИЯ НА ЛЕВОЙ КЛАВИАТУРЕ

На левой клавиатуре играют четырьмя пальцами — 1-й палец не участвует в игре, его применяют для нажатия кнопки воздушного клапана. Нумеруются они так же, как пальцы правой руки.

Прежде чем начать исполнение, назовите встречающиеся в упражнении ноты.

На первых порах можно во время игры смотреть на схему аккордеона или пользоваться зеркалом, чтобы видеть клавиатуру и следить за движениями пальцев.

* Первым считается ближайший к меху ряд.

** Аккордом называется сочетание нескольких звуков, образующих определенное созвучие.

счет: 1-2-3-4

пальцы: 3

ОСВОЕНИЕ МАЖОРНЫХ АККОРДОВ

Аккорды, записанные четвертями, следует играть коротко. Бас с последующим аккордом (аккордами) исполняется одним меховым движением с опорой в начале движения (обычно на басу). Как правило, бас выдерживается более полно по срав-

нению с длительностями аккордов, особенно если он приходится на первую долю такта.

Если аккорд повторяется, то условные обозначения Б, М, 7 вторично не ставятся.

ИГРА ДВУМЯ РУКАМИ

Прежде чем начать игру двумя руками, необходимо хорошо проработать партии правой и левой руки отдельно. При этом нужно равномерно отсчитывать доли такта, пока ритм произведения не будет усвоен. Мелодию и аккомпанемент следует разучивать в одинаковом темпе.

Успешному соединению партий способствует исполнение разучиваемого упражнения или пьесы с педагогом: ученик играет какую-либо одну партию, учитель — другую (можно и на одном аккордеоне).

Приступая к игре двумя руками, нужно вначале взять умеренный темп, позволяющий следить за игрой, подготавливать пальцы, вовремя менять на-

правление движения меха, добиваться ровного, красивого звука и т. д. Полезно исполнять нотные примеры, меняя силу звучания. Время от времени следует возвращаться к каждой партии.

Аккомпанемент быстрее запоминается, если, исполняя его отдельно, учащийся представляет себе звучание мелодии. (Можно при этом напевать мелодию.)

Игра по нотам не будет казаться трудной, если, помимо разучивания отдельных пьес, учащийся знакомится и с другими номерами каждого раздела.

счет: 1-2, 3-4

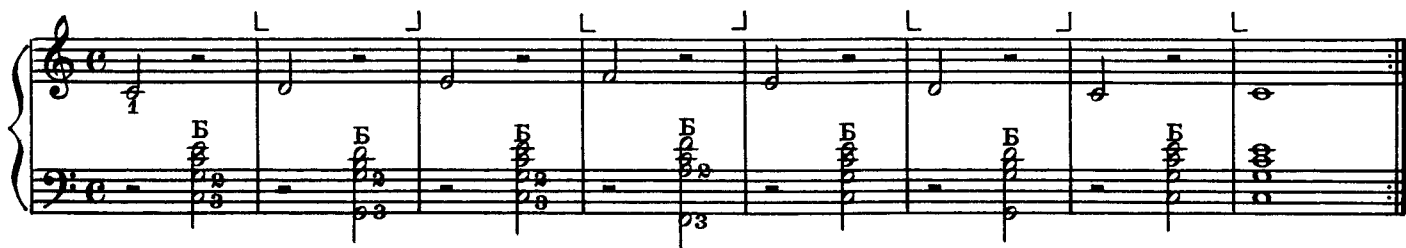
Ноты, написанные одна под другой, исполняются одновременно. Не забывайте освобождать кисть при исполнении больших длительностей.

Если в партиях правой и левой руки имеются различные длительности, то полезно перед игрой несколько раз простучать их двумя руками со счетом.

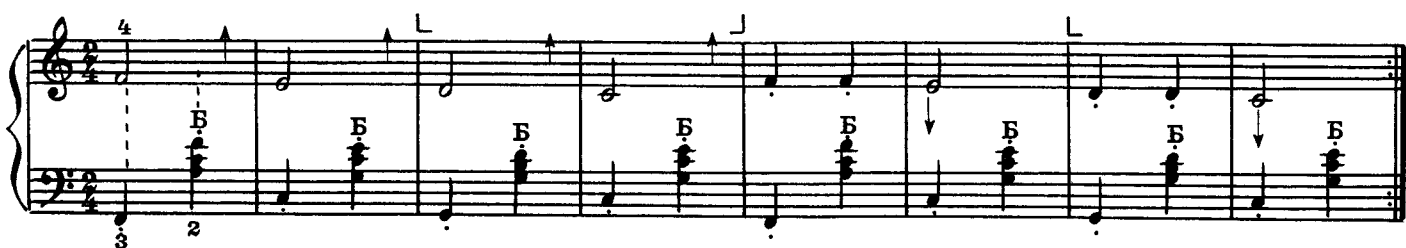
1 3

1 4

Четырехдольный размер $\frac{4}{4}$ (обозначается иногда знаком С) как бы состоит из двух простых тактов по $\frac{2}{4}$, поэтому в нем две сильные доли — первая и третья, но третья несколько слабее первой.



Повторение музыкального произведения или его части называется репризой; она обозначается знаком ||



Стрелками вниз отмечены опорные моменты, до и после которых требуется освобождение руки.

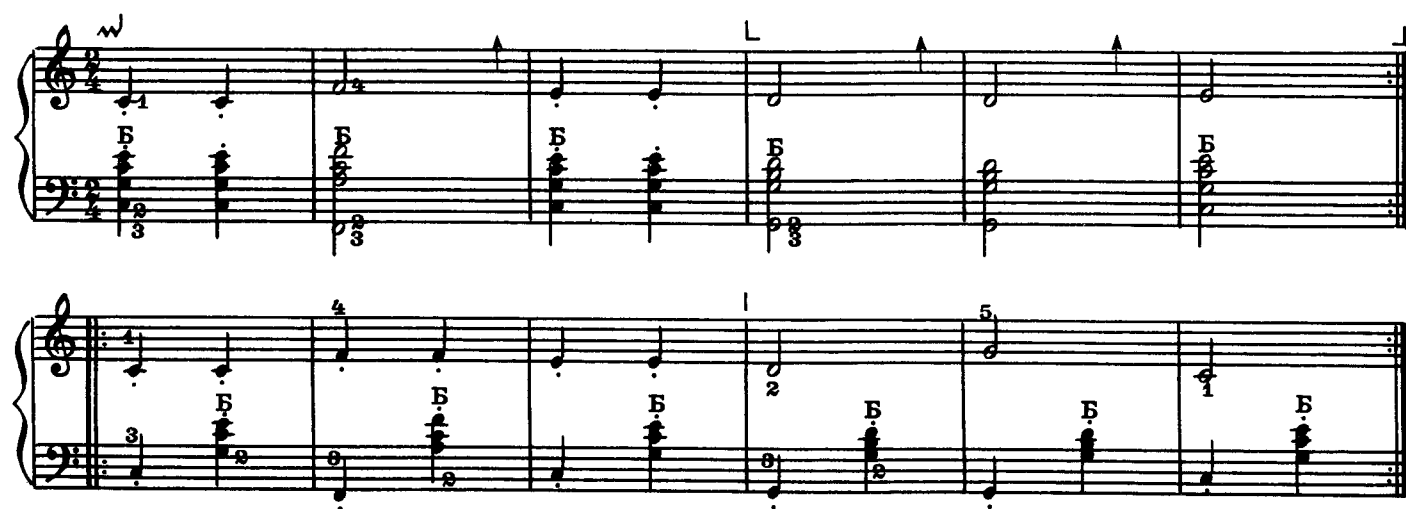
СТАККАТО

В зависимости от характера музыки (спокойного, напевного или бодрого, шуточного, плясового) звуки могут произноситься (исполняться) плавно, тягуче или же коротко, отрывисто.

С т а к к а т о — это отрывистое исполнение звуков, при котором пальцы коротко, бодро и энергично (но без замаха) трогают клавиши. Стаккато

обозначается точкой над или под нотой (или аккордом).

Для того чтобы аккомпанемент не заглушал мелодию, басы и аккорды нередко исполняются стаккато, в то время как такие же длительности в партии правой руки выдерживаются полностью (см. примеры 1, 2, 6, 10).



Два знака репризы — || : || — означают, что повторять надо не от начала пьесы, а от одной репризы до другой.

ИСПОЛНЕНИЕ В ОДНОЙ ПОЗИЦИИ

1. Прибаутка

Играя в медленном темпе, можно менять направление движения меха чаще, чем указано в нотах, например не через четыре, а через два такта. При разжиге и сжиге меха сила звука должна быть одинаковой.

ФРАЗА. ПРЕДЛОЖЕНИЕ

Фраза — это небольшая смысловая часть музыкального произведения, исполняемая, как правило, на одном дыхании, то есть на движение меха в одну сторону. Из фраз складываются предложения.

2. Как под горкой, под горой
Русская народная песня

В этой пьесе, как и во многих последующих, смена движения меха производится между фразами. Для более яркого звучания мелодии четвертные ноты в партии правой руки надо выдерживать более полно, чем четверти в аккомпанементе. Над

этим следует вначале поработать в партии каждой руки. Играя двумя руками, учащийся должен поочередно прислушиваться к звучанию то мелодии, то аккомпанемента.

ЛЕГАТО

Легато — способ игры, при котором звуки исполняются связно, плавно переходя один в другой. При этом пальцы мягко «переступают», ощущая легкую нагрузку руки. Каждая следующая клавиша

нажимается в момент отпускания пальцем предыдущей. Ноты, исполняемые легато, объединяются дугообразной чертой — лигой (см. примеры 3, 4, 9).

3. Полька

А. ДЕНИСОВ

Весело

Сколько фраз в этой пьесе? В чем их сходство и различие?

4. Этюд*)

В. ЛУШНИКОВ

При исполнении этого этюда необходимо следить за самостоятельной работой пальцев и их устойчивым положением на клавиатуре. Добиваясь самостоятельности движений пальцев, не нужно

стремиться полностью изолировать их: при подъеме 4-го пальца могут подниматься и соседние, не занятые в игре пальцы.

* Этюд — это пьеса, предназначенная для развития определенных технических навыков исполнения

ДИНАМИЧЕСКИЕ ОТТЕНКИ (НЮАНСЫ)

f (форте) — громко
p (пиано) — тихо
mf (меццо-форте) — не слишком громко
mp (меццо-пиано) — не слишком тихо
crescendo (*cresc.*) или — (крещендо) — постепенно усиливая звучание (соответствует возбуждению, напряжению, расширению)
diminuendo (*dim.*) или — (диминуэндо) — по-

степенно ослабляя звучание (соответствует успокоению).

Нюансы способствуют выявлению характера музыки (веселого, грустного и др.). Они выполняются с помощью различного способа ведения меха. Необходимо помнить, что даже при игре *forte* (громко) не следует сильно нажимать на клавиши.

Упражнения

5. Пчелка
Болгарская народная песня

При исполнении крещендо следите за постепенностью усиления звука. Сила нажима пальцев на клавиши при этом не должна увеличиваться.

6. Хоровод

В. ЛУШНИКОВ

Эту пьесу можно исполнять как с учителем, так и самостоятельно.

7. Танец

В. ЛУШНИКОВ

Повторить с начала до слова «Конiec»

Перед началом разучивания назовите все ноты в этой пьесе.

8. Ах, во саду, саду Русская народная песня

Эта пьеса состоит из четырех фраз (их границы отмечены пунктиром). Какие нюансы можно использовать в третьей и четвертой фразах? Стрелки вверх указывают освобождение запястья, но не снятие пальца с клавиши.

9. Этюд

В. ЛУШНИКОВ

Этот этюд состоит из двух частей (из двух предложений). Одинаков ли характер частей? Помогают ли штрихи легато и стакато выявить различный характер музыки?

ПЕРЕМЕЩЕНИЕ ПОЗИЦИЙ

10. Маленькая полька

Д. КАБАЛЕВСКИЙ

Обратите внимание на перемещение кисти руки (по звучанию — вниз).

11. Этюд (Перемещение позиций)

В. ЛУШНИКОВ

Пунктиром обозначены позиции.

Упражнение на перемещение позиций

В каждой новой позиции пальцы должны сразу расположиться над нужными клавишами.

12. Веселые гуси Украинская народная песня

13. Шутка

В. ЛУШНИКОВ

Подвижно

mf Б Б Б Б Б Б Б Б *cresc.* Б Б

ОСВОЕНИЕ МИНОРНЫХ АККОРДОВ
И ДОМИНАНТСЕПТАККОРДОВ

Упражнение

М М Б М М Б М М Б М

14. Не летай, соловей
Русская народная песня

tr

М Б М М М Б М

М Б М М Б М

Исполните эту пьесу с двумя вариантами аккомпанемента.

Упражнение

15. В лесу калина
 Русская народная песня

16. Мелодия

В. ЛУШНИКОВ

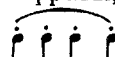
Спокойно

Какое настроение выражает эта пьеса?

НОН ЛЕГАТО

Нон легато — это раздельное исполнение звуков; каждая следующая клавиша нажимается после снятия пальца с предыдущей. При этом кончики пальцев (подушечки) как бы печатают следы

на клавишах. Движение меха остается спокойным. В нотах этот штрих обычно не обозначается. Когда нужно отметить фразы, нон легато обозначают лигой и точками.



17. Во саду ли, в огороде

Русская народная песня

The score for 'Во саду ли, в огороде' consists of two systems of piano accompaniment. Each system has a treble and bass clef. The first system includes fingerings (3, 3, 2, 1) and dynamic markings (M, Б, М, Б, М). The second system includes fingerings (3, 3, 3) and dynamic markings (М, 7, М, М, 7, М). The music is in 2/4 time.

Сколько здесь фраз? Отметьте (карандашом) места смены движения меха. Подберите эту пьесу от ноты ля.

Если в пьесе не указана динамика (громкость), то учащийся должен определить ее сам или с помощью педагога.

18. Шуточная

Русская народная песня

The score for 'Шуточная' consists of three systems of piano accompaniment. The first system is marked 'Бодро' and 'non legato', with a forte dynamic 'f'. It includes fingerings (4, 5, 3, 4, 3) and dynamic markings (М, Б, М, М, М). The second system includes fingerings (3, 1, 1, 4, 5, 3) and dynamic markings (Б, М, М, М, Б). The third system includes fingerings (3, 3, 3, 3, 3) and dynamic markings (М, М, М, М, 7, М). A 'ритмический аккомпанемент' (rhythmic accompaniment) is shown as a single line of eighth notes between the second and third systems. The music is in 2/4 time.

Исполните песню в разных октавах. Придумайте ритмический аккомпанемент.

НОТА С ТОЧКОЙ

Размер такта три четверти

Точка справа от ноты увеличивает ее длительность в полтора раза: $\dot{d} = d + \frac{1}{2}d$

Упражнение

Исполняя пьесы трехдольного размера, не следует задерживаться („отдыхать“) на третьей доле дольше обозначенной длительности.

19. Козлик

Детская песенка

20. Маленький вальс

В. ЛУШНИКОВ

Прежде чем соединить обе партии, запомните аппликатуру в 3-й и 4-й фразах. В 13-м такте смещение позиции.

Если лига связывает две одинаковые по высоте ноты, то их звучание объединяется в один непрерывно тянущийся звук:



21. Степь да степь кругом Русская народная песня

Умеренно

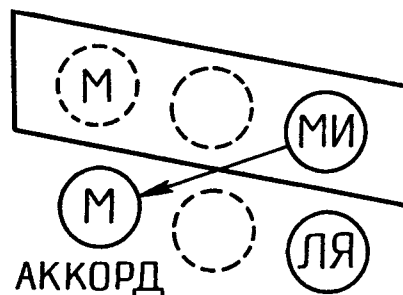
ВОЛЬТА

Знаки $\boxed{1.}$ $\boxed{2.}$ называются вольтами (1-я вольта, 2-я вольта). Вольты выставляются в тех случаях, когда при повторении надо изменить конец. Доиграв до вольтовой репризы,

следует начать повторение (такты 2-й вольты не исполняются). При повторении такты 1-й вольты пропускаются, вместо них исполняются такты 2-й вольты.

ИЗВЛЕЧЕНИЕ БАСА И АККОРДА В РАЗНЫХ ПОПЕРЕЧНЫХ РЯДАХ

Если аккорд необходимо извлечь не в том поперечном ряду, что бас, то справа от аккорда ставится маленькая нота в скобках, указывающая на бас, от которого следует взять аккорд. Например:



Упражнения

Two staves of musical exercises. The first staff contains a sequence of notes with 'Б' (B) and '7' above them. The second staff contains a sequence of notes with 'М' (M) and '7' above them.

22. Птичка
Детская песенка

Musical score for 'Птичка' (The Little Bird). It consists of two systems of piano accompaniment. The first system has a melody line with notes and fingerings (1, 5, 3, 3, 5, 3, 3, L 4, 2, 3, 3, 4, 2, 3) and a bass line with chords marked 'М'. The second system continues the melody and bass line with similar fingerings and chords.

Какой характер этой песенки? После того как песенка будет хорошо выучена, подберите ее по слуху от ноты *ми*. (Потребуется применение черных клавиш.)

Упражнение

A single staff of musical exercises with notes and fingerings (3, 4, 3, 2, 3, 3, 4, 3, 2) below the notes.

23. Этюд

Е. ГНЕСИНА

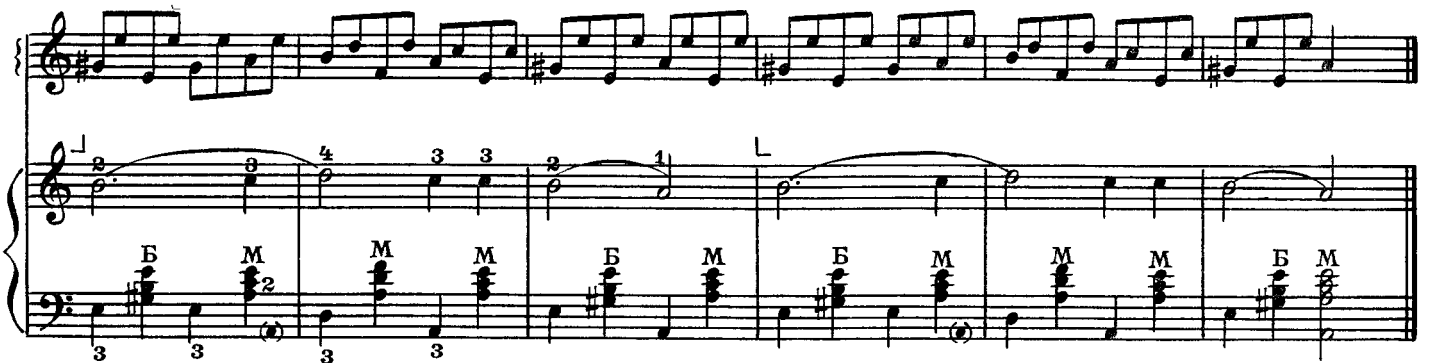
Musical score for 'Этюд' (Etude) by E. Gnèsina. It features a melody line with notes and fingerings (4, 3, 2, 4, 4, L 4, 3, 2, 4, 1, L 4) and a bass line with chords marked 'Б' and '7'. A dashed line labeled 'Перенос руки' (Hand transfer) indicates a change in the melody line.

Если темп и характер исполнения не указаны, то учащийся должен определить их сам или с помощью педагога.

24. Во поле береза стояла Русская народная песня

Учитель: 

Ученик: 



Проследите за сменой позиций.

ВОСЬМЫЕ НОТЫ

Длительность звучания восьмой ноты в восемь раз короче длительности целой. Две восьмые равны одной четверти: $\text{♪} \text{♪} = \text{♪}$.

Несколько восьмых, расположенных подряд, объединяются чертой (вязкой): ♪♪♪ .

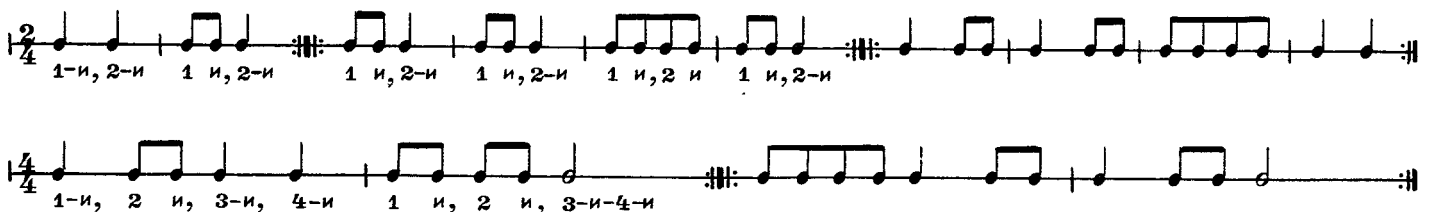
Восьмая пауза обозначается знаком 7. Восьмые удобнее считать с дополнительным слогом «и». В пьесе, где встречаются восьмые, все другие длительности измеряют таким же счетом с «и».

Жи- ли у ба- бу- си два ве- се- лых гу- ся

счет: 1 и, 2 и 1-и, 2-и 1 и, 2 и 1-и, 2-и



Ритмические упражнения (простучать со счетом).



25. Голубые санки

Дует ветер озорной, Едут с горки ледяной
Лаег пес Буянка, Голубые санки

М. ИОРДАНСКИЙ

Musical score for 'Голубые санки' in 2/4 time. The score consists of a single system with a treble and bass clef. The melody is in the treble clef, and the accompaniment is in the bass clef. The piece features a simple, rhythmic melody with a few accidentals (sharps and naturals). The accompaniment consists of chords and single notes. There are fingerings (1, 2, 3, 4, 5) and dynamics (L) indicated throughout the score.

Прежде чем разучивать пьесу, простучите партию правой руки со счетом.

26. Осень

Детская песенка

Musical score for 'Осень' in 2/4 time. The score is marked 'Спокойно' (Calmly). It consists of a single system with a treble and bass clef. The melody is in the treble clef, and the accompaniment is in the bass clef. The piece features a simple, rhythmic melody with a few accidentals (sharps and naturals). The accompaniment consists of chords and single notes. There are fingerings (1, 2, 3, 4, 5, 7) and dynamics (M) indicated throughout the score.

Исполните эту пьесу с двумя вариантами аккомпанемента.

27. Мишка с куклой танцуют полечку

М. КАЧУРБИНА

Musical score for 'Мишка с куклой танцуют полечку' in 2/4 time. The score is marked 'Темп польки' (Polka tempo). It consists of three systems with a treble and bass clef. The melody is in the treble clef, and the accompaniment is in the bass clef. The piece features a simple, rhythmic melody with a few accidentals (sharps and naturals). The accompaniment consists of chords and single notes. There are fingerings (1, 2, 3, 4, 5, 7) and dynamics (f) indicated throughout the score. The score includes first and second endings.

ЗАТАКТ

Музыкальное произведение может начинаться и тельности затакта, сложенные с длительностями со слабой доли такта. При этом образуется неполный последний, неполного такта пьесы, образуют полный первый такт, называемый затактом. Длинный такт.

В ле_ су ро_ ди_ лась е_ лоч_ ка, в ле_ су о_ на рос_ ла

счет: и 1 и, 2 и 1 и, 2 и 1 и, 2 и 1-и-2

28. Ах вы, сени мои, сени Русская народная песня

счет: 2 и 1 и, 2 и Б Б Б Б Б Б Б

ЗНАКИ ИЗМЕНЕНИЯ ВЫСОТЫ ЗВУКОВ (ЗНАКИ АЛЬТЕРАЦИИ)

Самое малое расстояние (по высоте) между двумя звуками — полутон; это расстояние между звуками соседних клавиш разного цвета и белых клавиш *ми-фа, си-до*. С помощью знака # (диеза) любую ноту можно повысить на полутон, а с помощью знака b (бемоля) понизить на полутон. b (бекар) — знак отмены диеза или бемоля.

Если расположить звукоряд по полутонам, то в каждой октаве будет по 12 звуков; им соответствуют 12 клавиш: семь белых с основными названиями — *до, ре, ми, фа, соль, ля, си* — и пять черных, имеющих названия соседних с ними белых с добавлением знака альтерации.

ФА-ДИЕЗ СОЛЬ-БЕМОЛЬ

Полутон

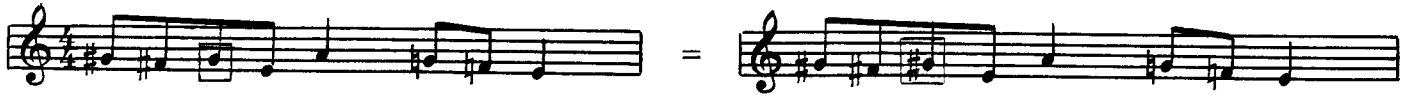
ДО# РЕ# ФА# СОЛЬ# ЛЯ#
РЕb МИb СОЛЬb ЛЯb СИb

ДО РЕ МИ ФА СОЛЬ ЛЯ СИ ДО

Полутон

Знаки #, b, поставленные возле ключа (ключевые знаки), изменяют высоту соответствующих нот во всех октавах до конца пьесы или до перемены знаков.

Нота *ми-диез* исполняется на клавише *фа*, *си-диез* на клавише *до*. Знаки #, b, ḅ, стоящие около ноты, оказывают действие на все одноименные ноты той же октавы в пределах одного такта.

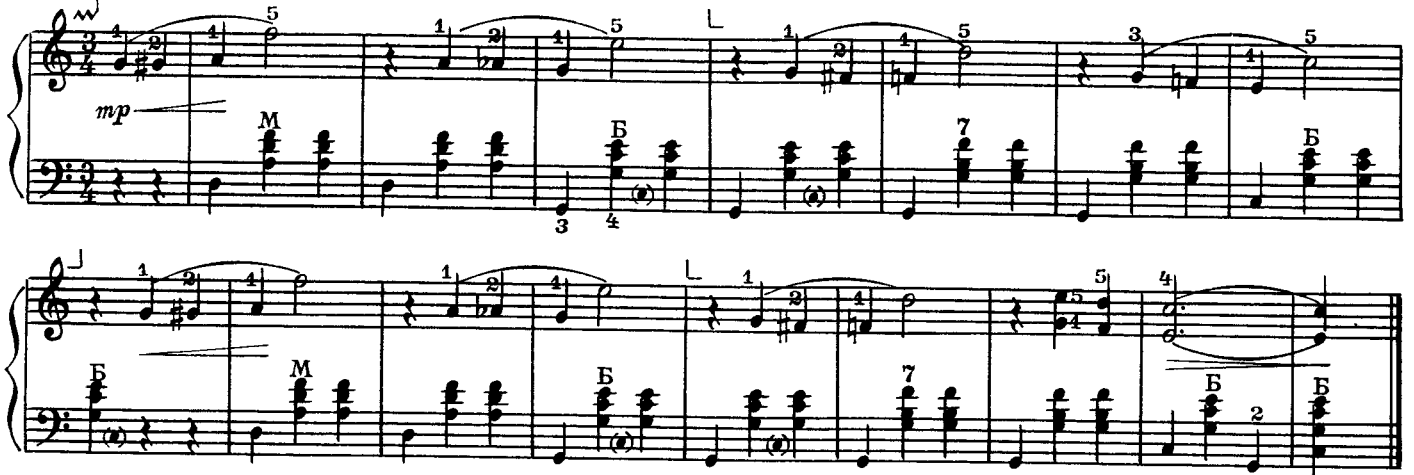


Ноты с *бекаром* (ḅ) исполняются на белых клавишах.

29. В горах

Плавно, не спеша

Д. ТОМПСОН



30. Коровушка Русская народная песня

Спокойно



В этой пьесе четвертные ноты в аккомпанементе должны звучать как восьмые. Их нужно исполнять мягким прикосновением пальцев.

Если штрих на протяжении всего произведения не меняется, то его обычно выставляют только в первых тактах.



31. Этюд (Перемещение позиций)

В. ЛУШНИКОВ



Подберите по слуху этот этюд от ноты *ре*. Определите темп и динамику (громкость) звучания.

КИСТЕВОЕ И ПАЛЬЦЕВОЕ СТАККАТО

Степень укорачивания длительностей нот при стаккато и исполнительский прием зависят от характера музыки и темпа.

В медленном темпе, когда каждый звук прослушивается отдельно, звуки извлекаются путем краткого прикосновения к клавишам с помощью движения кисти (см. примеры 32, 35, 45).

При быстром чередовании звуков, воспринимающихся на слух как ритмические группы (с одним ударением на два, четыре и более звуков), стаккато исполняется коротким, активным движением пальцев (см. примеры 33, 56).

Движения кисти и пальцев должны быть четкими и внешне малозаметными.

Упражнение

32. Этюд

Г. БЕРЕНС

Неторопливо

В этом этюде применяйте штрих кистевого стаккато. Следите за сменой позиций (отмечено пунктиром).

Д. КАБАЛЕВСКИЙ

Живо

В этом этюде применяйте пальцевое стаккато.

АКЦЕНТ

Знак $>$ — акцент (ударение) — указывает на подчеркивание, выделение звука или аккорда. Акцент исполняется коротким и резким движением меха в сочетании с активным нажатием пальцем клавиши без специального замаха.

Очень важным является предслышание акцента и мышечная подготовка. Упругое движение мехом для выполнения ак-

цента производится, как правило, не в момент нажатия пальцем клавиши, а чуть раньше, непосредственно перед акцентом. Необходимым условием для этого является цезура между акцентуемой и предыдущей нотой. Если цезура отсутствует (например, при игре легато), то подготовка акцента может осуществляться усилением (крещендированием) предыдущих звуков. Степень резкости акцента зависит от художественной задачи.

Упражнения

За городом качки плавать. Украинская народная песня

34. Полянка

Русская народная песня

Весело

«Упругий мех» готовьте перед акцентом, а не в момент нажатия клавиши. Разучивая песню, играйте ее в замедленном темпе. При повторении можно исполнить песню в разных октавах.

35. Польский народный танец

Темп мазурки

В этой пьесе применяйте кистевое стаккато. Обратите внимание на подмену пальцев и репетицию в 1-м такте (см. с. 116).

ПОРТАМЕНТО

Черточка над или под нотой $\overset{\sim}{\underset{\sim}{\text{J}}}$ означает выдержанное по длительности и ровное по силе исполнение звуков. Такой прием исполнения называется портаменто. Если черточками помечено несколько звуков подряд (пример 36), то их ис-

полнение объединяется упругим натяжением меха, а звучание становится плотным, протяжным, с минимальными промежутками между звуками. Штрихом портаменто отмечают также отдельные звуки или созвучия, когда их нужно слегка выделить.

36. Я на горку шла Русская народная песня

Весело

После разучивания этой песни подберите ее от ноты ля. Какие встретятся знаки альтерации?

Схема протяженности звуков,
исполненных различными штрихами

стаккато	• • • •	
нон легато		
портаменто		
легато		

Упражнение

Исполните упражнение различными штрихами от нот до, ре, ми.

ЧЕТВЕРТЬ С ТОЧКОЙ

Четверть с точкой по длительности звучания равна трем восьмым: $\text{♩} = \text{♪♪♪$

Простучите двумя руками со счетом:

Назовите песни, мелодии которых приведены ниже. Если они вам знакомы, то подберите их окончания.

Вспомните знакомые песни, в которых встречается четверть с точкой.

37. Заиграй, моя волынка
Русская народная песня

замедляя

Musical score for '38. Елочка'. It features a piano accompaniment with a treble and bass clef. The melody is in the treble clef, and the bass line is in the bass clef. The key signature has one sharp (F#). The tempo is marked 'замедляя' (ritardando). The score includes various musical notations such as slurs, accents, and dynamic markings. There are also some handwritten-style markings like 'Б' and 'М' above notes.

38. Елочка

В лесу родилась елочка, Зимой и летом стройная
 В лесу она росла, Зеленой была

Л. БЕКМАН

Musical score for 'Упражнение' (Exercise). It is a piano exercise with a treble and bass clef. The key signature has one sharp (F#). The score includes various musical notations such as slurs, accents, and dynamic markings. There are also some handwritten-style markings like 'Б' and 'М' above notes.

Упражнение

(Паузы. См. с. 18,36).

Сыграйте, заменяя вопросительные знаки соответствующими паузами.

Musical score for '39. Журавель' (The Crane). It is a choral exercise with two staves. The key signature has one flat (Bb). The score includes various musical notations such as slurs, accents, and dynamic markings. There are also some handwritten-style markings like 'Б' and 'М' above notes.

Хоровод

39. Журавель
 Украинская народная песня
 (Дуэт)

Musical score for '39. Журавель' (The Crane) featuring a solo part for the student and a part for the teacher. The key signature has one flat (Bb). The score includes various musical notations such as slurs, accents, and dynamic markings. There are also some handwritten-style markings like 'Б' and 'М' above notes.

*) См. с. 45.

АЛЬТЕРАЦИЯ НА ЛЕВОЙ КЛАВИАТУРЕ

НИЗ КЛАВИАТУРЫ

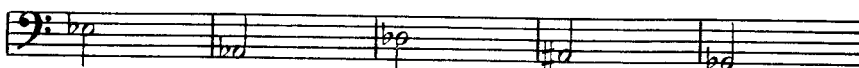
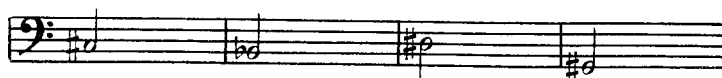
ДО

ФА

СИ^б
ЛЯ[#]МИ^б
РЕ[#]ЛЯ^б
СОЛЬ[#]РЕ^б
ДО[#]СОЛЬ^б
ФА[#]

Кнопки альтерированных звуков на левой клавиатуре расположены в том же порядке, что и кнопки семи основных звуков левой клавиатуры; они имеют двойное название.

Найдите на левой клавиатуре следующие басовые звуки:



ВЕРХ КЛАВИАТУРЫ

ЛЯ[#]
СИ^бРЕ[#]
МИ^бСОЛЬ[#]
ЛЯ^бДО[#]
РЕ^бФА[#]
СОЛЬ^б

СИ

МИ

НЕ У ВСЕХ
АККОРДЕОНОВ

40. Гей, по дороге Русская народная песня

Подберите эту песню от нот *фа* и *соль*.

Упражнение

41. Армянская народная песня

Спокойно

ВСПОМОГАТЕЛЬНЫЙ РЯД ЛЕВОЙ КЛАВИАТУРЫ

Во вспомогательном ряду кнопки расположены также, как и в основном, но сдвинуты по сравнению с ним на четыре кнопки вниз. Это позволяет получать далекие (по высоте) звуки на находящихся рядом кнопках. Звуки, извлекаемые во вспомогательном ряду, помечаются в нотах буквой *В*.

ОСНОВ. РЯД ВСПОМОГАТЕЛЬНЫЙ

СИ	РЕ# МИb
МИ	СОЛЬ# ЛЯb
ЛЯ	ДО# РЕb
РЕ	ФА# СОЛЬb
СОЛЬ	СИ
ДО	МИ
ФА	ЛЯ

Запомните расположение кнопок основного и вспомогательного рядов.

ВСПОМОГАТЕЛЬНЫЙ РЯД

РЕ
СОЛЬ
ДО
МИ
ЛЯ
РЕ

Упражнения

42. Бодрая песенка

А. ЧИНЯКОВ

Подвижно (8-5)

Добиваясь непринужденности и точности работы пальцев, проследите за своевременной подготовкой кисти к смене позиции (позиции отмечены пунктиром).

43. Собачка потерялась Американская народная песня

Задание: подберите по слуху от нот *ми* и *фа* песню «Как под горкой, под горой». Какие встретятся знаки альтерации?

О ВЫРАЗИТЕЛЬНОСТИ ИСПОЛНЕНИЯ

Музыкальные произведения отражают настроение человека. Бывает музыка веселая и грустная, взволнованная и спокойная, суровая и нежная и т. д. Но далеко не во всех пьесах ощущается вполне определенное настроение, поэтому различные исполнители по-разному воспринимают одно и то же

произведение и находят свои выразительные средства. Указанные в нотах темп, громкость и штрихи помогают понять и раскрыть характер пьесы. Однако прежде чем применять какие-либо исполнительские средства, необходимо уловить оттенки настроения в самой музыке.

КУЛЬМИНАЦИЯ

Кульминация — это момент высшего напряжения в пьесе или ее отдельных частях. Кульминация часто отмечается наиболее громким звучанием.

44. Среди долины ровные Русская народная песня

Какое настроение выражает эта пьеса? Определите кульминацию. Обратите внимание на трудные места в партии левой руки. Пропойте мелодический ход баса в тактах 4—6. Проработайте следующее упражнение:

Упражнение

45. Пьеса

Г. ТЕЛЕМАН

Живо, весело

В данной пьесе два предложения. Кульминация какого предложения является основной? Опорные доли в тактах 2—7 следует исполнять с помощью предварительного нажима меха. Исполнение пьесы на инструменте чередуйте с мысленным «проигрыванием» по нотам и без нот.

Упражнения на левой клавиатуре

Ф. Шопен ценил всякое проявление творческой индивидуальности: «Это не так, как я играю, говорил он иногда ученикам, но это хорошо!»

46. Вальс

А. САЛИН

Не спеша

замедляя

Следующее произведение предлагается двум исполнителям для чтения с листа. Во время игры следите и за другой партией, стараясь не прерывать исполнения до конца пьесы.

47. Селезень

Русская народная песня

Обработка Н. Владыкиной-Бачинской

Не спеша

ДВОЙНЫЕ НОТЫ

В умеренном темпе двойные ноты исполняются с помощью работы кисти и всей руки. Пальцы не следует поднимать высоко над клавиатурой; они должны мягко касаться клавиш, испытывая легкую нагрузку руки; необходимо следить за одновременным нажатием клавиш. Для этого очень важно предслышание каждого созвучия.

Упражнения

48. Этюд

Л. ШИТТЕ

Умеренно скоро

При исполнении первых, сильных долей такта требуется более энергичное, импульсивное нажатие клавиш. Каждое новое созвучие (здесь такт) нуж-

но играть «новой», «свежей» рукой, делая перед началом такта освобождающее движение запястьем («кистевое дыхание»).

49. Этюд

В. ЖИГАЛОВ

Умеренно

50. Вдоль да по речке

Русская народная песня

Обработка В. Лушников

Бодро, весело

Тема

Вариация

Прежде чем исполнять эту пьесу двумя руками, основательно проработайте двойные ноты и аккорды в партии правой руки и трудные места (такты 25—28) в партии левой руки.

МАЖОРНАЯ ГАММА. ЛАД. ТОНАЛЬНОСТЬ

Звукоряд с чередованием интервалов: тон, полутон, тон, тон, тон, полутон — называется мажорной гаммой. Мажорный звукоряд, начинающийся с ноты до, — это гамма до мажор, с ноты ре — ре мажор и т. д.

Музыкальные произведения строятся на основе звукоряда той или иной гаммы, определяющей их лад* — мажорный или минорный**. Высотное положение лада определяет тональность произведения. Если в основу пьесы положен звукоряд соль-

мажорной гаммы, то тональность пьесы — соль мажор. Первая ступень (начальный звук) гаммы называется тоникой. Аккорд, построенный на тонике, называется тоническим трезвучием. Остановка на звуках тонического трезвучия (I, III, V ступени) создает ощущение устойчивости звучания. Остальные ступени неустойчивы и тяготеют к устойчивым. Самыми неустойчивыми являются звуки VII и II ступеней (вводные звуки), которые разрешаются в тонику.

Гамма до мажор

ступени: I II III IV V VI VII I I III V VII II

Звукоряд с такой последовательностью тонов и полутонов можно построить от любого звука, приняв его за тонику. Возникающие при этом знаки альтерации выставляются рядом с ключом (ключевые знаки).

Гамма соль мажор

I II III IV V VI VII I

Гамма фа мажор

I II III IV V VI VII I

* Ладом называется организация звуков, взаимосвязанных тяготением неустойчивых звуков к устойчивым.
 ** О минорном ладе см. на с. 59.

Задание: допишите аккомпанемент (можно сокращенно), назовите устойчивые и неустойчивые звуки:

Шла девица за водой. Чешская народная песня

ТОНАЛЬНОСТЬ ДО МАЖОР

Гамма

Подкладывание 1-го пальца после 3-го (при движении вверх) и перенос кисти через 1-й палец (при движении вниз) должны быть плавными, без остановок и рывков.

Упражнения

Подкладывание 1-го пальца сопровождается перемещением кисти к следующей клавише.

Гаммы могут служить прекрасным упражнением для развития техники игры. Следует исполнять их различными ритмическими группами и разными штрихами. (О способах исполнения гамм см. на с. 187). При разучивании надо сначала играть

гамму в пределах одной октавы в медленном темпе, следя за аппликатурой, четкостью движения пальцев, ритмичностью игры и ровностью звучания; затем можно расширить диапазон гаммы до двух-трех октав и постепенно увеличивать темп.

Исполните гамму различными способами:

тоническое трезвучие

(См. также примеры на с. 187).

Запоминанию мелодии гаммы поможет подбор по слуху мажорной гаммы от заданного звука, например от ре, фа, соль.

51. Этюд

В ЛУШНИКОВ

Бодро

Мелодическое движение вверх часто сопровождается усилением звука (крещендо), а вниз — ослаблением (диминуэндо). В пении тоже высокие звуки обычно требуют большего напряжения и зву-

чат громче.

Сколько в этюде частей? Обозначьте разные части буквами, например: 1 часть — «А», 2 часть — «Б» и т. д.

Упражнения на самостоятельную, независимую работу пальцев

Исполните упражнения различными штрихами. Контролируйте в основном работу играющих пальцев и не фиксируйте внимание на не занятых в игре пальцах, так как это может привести к их напряжению.

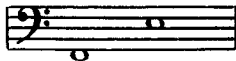
52. Танец

Л. БЕТХОВЕН

Оживленно

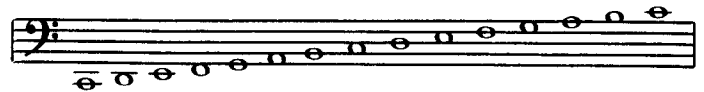
ИСПОЛНЕНИЕ МАЖОРНЫХ ГАММ НА ЛЕВОЙ КЛАВИАТУРЕ

Звукоряд басов не делится на октавы. При нажатии одной басовой кнопки могут одновременно звучать от двух до четырех одноименных звуков в разных октавах — большой, малой, первой, второй. Однако в нотах обозначается только один из этих звуков. Басы аккомпанемента обычно записываются в диапазоне:



Звуки мелодической басовой партии могут быть записаны в более широком диапазоне.

Написано:



Звучит при включении различных регистров:



и т. д.

Гамма до мажор

и т. д.

Аппликатура рассчитана на использование кнопок основного и вспомогательного рядов. Этой аппликатурой можно исполнить любую мажорную гамму. Более сложный вариант с употреблением 5-го пальца см. на с.183.

Тоническое трезвучие

Гамма соль мажор (аппликатура, как в гамме до мажор):

Продолжите и выучите следующие упражнения:

53. Этюд

В. ЖИГАЛОВ

Не спеша

Упражнения

54. Этюд

В. ЛУШНИКОВ

Не спеша

Данный этюд полезно сначала поиграть с педагогом: партию правой руки исполняет педагог, левой — ученик.

ТОНАЛЬНОСТЬ СОЛЬ МАЖОР

Гамма

Упражнение

55. Этюд

К. ЧЕРНИ

Подвижно

56. Отрывок
из оперы „Дон-Жуан“
(Дуэт)

В. МОЦАРТ
(1756- 1791)

Скоро

Ученик:

Учитель:

Вар.

Знак % означает: играть так же, как в предыдущем такте.

57. Петушок
Латышская народная песня

Обработка В. Лушникова

Неторопливо
Тема

Вариация

При повторении — более медленно и широко

Тема — это музыкальное построение, выражающее основную мысль произведения или ее части. Она часто получает дальнейшее развитие. Вариация является видоизмененным повторением темы (см. примеры 71, 77).

МИНОРНЫЙ ЛАД

Каждая мажорная гамма имеет родственную ей параллельную минорную гамму, которая строится от VI ступени мажорной. Строение минорной гаммы: тон, полутон, тон, тон, полутон, тон, тон — определяет ее лад — минорный (минор).

Отличительной особенностью лада является характер звучания тонического трезвучия: в мажоре оно звучит светло, бодро, а в миноре — мягко, грустно.

Гамма до мажор

Натуральная гамма ля минор

Родство параллельных мажорных и минорных гамм заключается в том, что они состоят из тех же звуков и, следовательно, имеют одинаковые знаки при ключе.

Гамма соль мажор

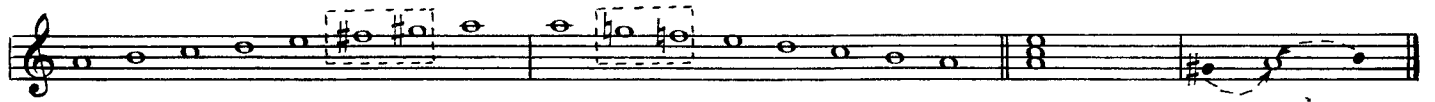
Натуральная гамма ми минор

Минорные гаммы по строению бывают трех видов: натуральные, гармонические и мелодические.

Гармоническая гамма ля минор

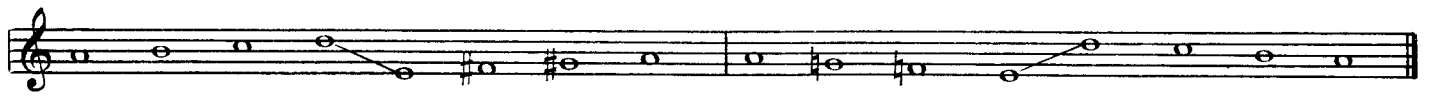
В гармонической минорной гамме повышается седьмая ступень, которая приобретает значение вводного тона.

60 Мелодическая гамма ля минор



В мелодических минорных гаммах при движении вверх повышаются шестая и седьмая ступени; при движении вниз мелодические гаммы исполняются как натуральные (без повышения шестой и седьмой ступеней).

Учащийся должен хорошо знать мелодии минорных гамм трех видов и уметь не только играть их, но и петь. Для удобства интонирования верхнюю половину гаммы можно петь октавой ниже:



58. Ивушка
Русская народная песня

Умеренно

Эта песня состоит из двух частей. В первой части — два мелодических голоса: верхний (основной) и подголосок (в партии левой руки). Нужно сначала хорошо выучить каждый голос, а затем со-

единить партии. Подголосок должен звучать тише основного голоса, поэтому клавиши левой клавиатуры следует погружать неглубоко.

* С этим вариантом песни можно рекомендовать учащимся второго года обучения

59. Простой мотив

Спокойно

В. ЛУШНИКОВ

The musical score is written for piano and consists of four systems. The first system begins with a treble clef and a key signature of one sharp (F#). The melody is in the treble clef, and the accompaniment is in the bass clef. The first system includes dynamics like *p(mf)* and markings 'М' and 'Б'. The second system continues the melody and accompaniment. The third system features a first and second ending. The fourth system ends with a *rit.* marking. Fingerings and articulation marks are present throughout.

Сопровождение должно способствовать выявлению характера мелодии, поэтому басы и аккорды нужно играть плавно и негромко, погружая клавиши не на полную глубину.

АРПЕДЖИО

Арпеджио — это поочередное извлечение звуков, из которых можно составить аккорд.

The musical notation illustrates arpeggio. It shows a treble clef with a sequence of notes: C4, E4, G4, B4, A4, F4, E4, D4. The notes are grouped into two arpeggios: the first with notes 1, 2, 4 and the second with notes 3, 5. Dashed lines under the notes are labeled "арпеджио".

Упражнение

60. Этюд

Играть в до и соль мажоре различными штрихами

ШИТТЕ-ЛУШНИКОВ

Умеренно

Размер такта $\frac{6}{8}$ состоит из двух трехдольных размеров $\frac{3}{8}$ с первой сильной и четвертой относительно сильной долями.

Упражнение

В быстром темпе:

В быстром темпе этот размер отсчитывается, как $\frac{2}{4}$

61. Тирольский вальс

Оживленно

Звуки арпеджио запоминаются быстрее, если при разучивании исполнять их в виде аккордов:

ТОНАЛЬНОСТЬ ФА МАЖОР

Гамма

Исполните гамму различными штрихами:

Упражнение для правой руки. (Смена позиций)

Подберите к упражнению гармоническое сопровождение (аккомпанемент), в котором на 1-ю долю такта исполняется бас и аккорд одновременно.

62. Этюд

А. САЛИН

Оживленно

mf *f*

Гамма фа мажор на левой клавиатуре

тоническое трезвучие

Упражнения для левой руки

63. Английская песенка

Обработка В. Лушников

Весело

64. Этюд (Кистевое стаккато)

А. ЧИНЯКОВ

Подвижно

Не забывайте об опорных звуках, они помогают раскрытию художественного содержания произведения и, кроме того, способствуют свободному состоянию рук.

65. Как на тоненький ледок Русская народная песня (Дуэт)

Подвижно

Ученик:

Учитель:

При повторении можно играть эту пьесу октавой ниже. Партия учителя исполняется на тех же клавишах, меняется лишь регистр: первый раз , второй раз  (см. с. 77).

ШЕСТНАДЦАТЫЕ

Шестнадцатые вдвое короче восьмых. Одна восьмая равна двум шестнадцатым: $\text{♪} = \text{♪♪}$; $\text{♪} = \text{♪♪♪♪}$

1 и, 2 и, 3 и, 4 и

На каждый счет исполняются две ноты. Шестнадцатая пауза обозначается ♪ . Исполнение шестнадцатых нот требует четкой работы пальцев.

66. Янка

Белорусская полька

Оживленно

Счет: 1 и, 2 и

mf

Б

Б

7

Б

Б

Б

Б

Конец

Б

Б

7

Б

Б

7

Б

Б

Б

Б

7

Б

7

Б

Б

Повторить с начала до слова «Конец»

Перед соединением партий простучите их ритм двумя руками.

Ритмическое упражнение

1 и, 2 и

67. Этюд

К. ЧЕРНИ

Подвижно

68. Старинный танец

Оживленно

Для быстрого заучивания произведения на память чередуйте исполнение на инструменте с мысленным проигрыванием.

Упражнение

Исполните это упражнение также в соль мажоре и фа мажоре.

МОТИВ И ФРАЗА

Мотив — самая маленькая смысловая единица музыки. Из мотивов складываются фразы. Иногда мотив бывает равен фразе. В каждом мотиве есть наиболее выразительный, опорный звук. Если фраза состоит из двух мотивов и, следовательно, в

ней имеются два опорных звука, то один из них сильнее, значительнее другого.

Задание: определите мотивы и фразы в пьесах № 69, 75.

69. Ой, пид вишнею
Украинская народная песня

Оживленно фраза

мотив = фразе

мотив

мотив

Поработайте отдельно над подменой пальцев.

70. Я с комариком плясала
(Дуэт)

Обработка А. Лядова

Не очень скоро

Ученик

Учитель

mf

Задание: подберите и допишите аккомпанемент; определите, в каком ладу написана каждая мелодия — в мажоре или миноре.

а)

б)

Теремок. Русская народная песня

71. Камаринская (Подмена пальцев, двойные ноты)

Обработка В. Лушников

I вар.

II вар.

III вар.

Всю пьесу повторить октавой выше

Форма (строение) этой пьесы — тема с вариациями. Определите характер каждой вариации; подберите нюансы, например: I вариация — *mf*, II — *p* с постепенным усилением. Можно и по-другому.

Задание: досочините конец мелодии:

72. Старинная французская песенка

П. ЧАЙКОВСКИЙ
(1840-1893)

Очень умеренно, с чувством

В этой пьесе П. Чайковского, как и во всех произведениях спокойного, напевного характера, необходимо полностью выдерживать длительности мелодической партии. Мелкие длительности, особенно в затакте, следует исполнять неторопливо, как бы с неохотой покидая их, не подчеркивая и не выделяя.

Аkkомпанемент должен звучать мягко и негромко.

Басы и аккорды надо исполнять немного укороченно (но не отрывисто) — это позволит делать смену движения меха после второй доли такта, на «и».

Какое настроение выражает эта пьеса? Сколько здесь частей? Изменяется ли характер музыки в различных частях пьесы? Придумайте маленький рассказ о том, что слышится в этой музыке.

ЗАКРЕПЛЕНИЕ ПРОЙДЕННОГО

73. Песенка

(Пение, выразительность)

А. ГУРИЛЕВ
(1803—1858)

Медленно

Музыкальный пример 73. Песенка. Музыкальное сопровождение. Включает три системы нотного записи с мелодией и аккомпанементом. Включены динамические обозначения (tr, cresc., p) и указания на темп (Медленно).

Мелодия Песенки носит мягкий, задушевный характер, лишь в тактах 9—12 слышатся настойчивые, требовательные интонации. Для плавного звучания мелодии необходимо полностью выдерживать звуки и не ускорять движения перед крупными длительностями. Опорные моменты фраз и более мелких построений следует подчеркивать очень осторожным и мягким нажимом меха.

Сопровождение должно способствовать выявлению характера мелодии, поэтому басы и аккорды нужно играть плавно и негромко, погружая клавиши не на полную глубину.

Придумайте небольшой сюжет, раскрывающий содержание этой пьесы.

В каком ладу она написана — в мажоре или миноре? Определите главную кульминацию.

Упражнение к примеру 73
(Неполный нажим клавиш пальцами левой руки)

Музыкальное упражнение к примеру 73. Упражнение к примеру 73 (Неполный нажим клавиш пальцами левой руки). Включает нотный пример для левой руки с динамическим обозначением p.

74. Романс

(Знаки альтерации, выразительность)

В. ЛУШНИКОВ

Andante

mp

с ДВИЖЕНИЕМ

mf

a tempo

rit.

р

Для преодоления технических трудностей надо знать, в чем именно они заключаются.

75. Пиццикато

(Штрихи)

Ф. АНДРИЕВ

Оживленно

mf

Б

7

7

7

Б

7

Б

Б

3

7

Б

3

2

3

7

Б

3

2

3

7

Б

с 3188 к

76. Хорошее настроение

В. ДЕМЕНТЬЕВ

Подвижно

Материал «Для продолжения» исполнять наиболее подвижным ученикам, пропуская вольту «Для окончания».

77. На зеленом лугу Русская народная песня

Обработка В. Лушникова

Весело

с 3188 к

2 5 2 #3 4 1 L *замедляя* Φ $\%$

mf *tr*

М: 2 Б: 3 Б: 5 3 2 5 3 4 5 4 2

Повторить с начала до знака Φ и перейти на «Окончание»

Окончание *Медленно широко*

f

3 4 2 3 4 2 3 5 3

В

Знак \curvearrowright называется фермой (остановка). Ферма означает, что данную ноту, аккорд или паузу надо выдержать несколько дольше указанной

длительности. Как правило, перед фермой делают небольшое замедление (подобно тому, как поезд замедляет ход перед остановкой).

78. Этюд (Легато, арпеджио)

В. ДЕМЕТЬЕВ

Умеренно *tr* *tr* М: 3 1 4 5 2 1 4 2 1 3 5

Б: 4 3 4 Б: 7 Б: 4 Б: 3 5 4 3 М: 5

4 5 4 3 3 3 5 2 5 2

f *mf* *mf* *tr*

Б: 7 Б: 7 Б: 7 Б: 3

(замедляя)

79. Этюд
(Штрихи, гаммы)

Г. БЕРЕНС

Подвижно

Повторить с начала до слова «Конец»

80. Этюд на русскую тему
(Арпеджио, гамма, паузы, позиции)

В. ЛУШНИКОВ

Оживленно

The first system of the score consists of two staves. The upper staff is in treble clef with a 3/4 time signature. It begins with a forte (*f*) dynamic and contains a melodic line with various ornaments and slurs. The lower staff is in bass clef and features a bass line with chords and fingerings. The key signature has one flat (B-flat). Fingerings are indicated by numbers 1-5. Chords are labeled with 'B' (B-flat).

81. Этюд

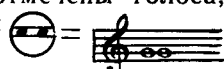
(Гамма на левой клавиатуре)

В. ЛУШНИКОВ

Плавно, неторопливо

The second system of the score consists of four staves. The upper staff is in treble clef with a 3/4 time signature. It begins with a piano (*p*) dynamic and contains a melodic line with various ornaments and slurs. The lower staff is in bass clef and features a bass line with chords and fingerings. The key signature has one flat (B-flat). Fingerings are indicated by numbers 1-5. Chords are labeled with 'B' (B-flat). Dynamics include *p*, *mp*, *cresc.*, *mf*, *f*, and *pp*.

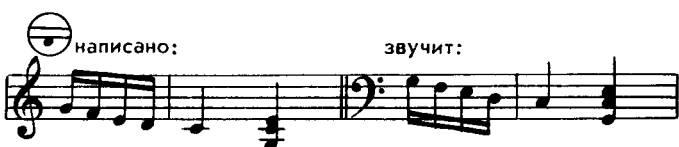
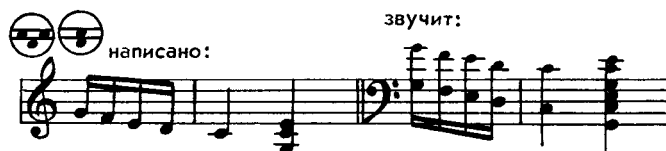
ПРИМЕНЕНИЕ РЕГИСТРОВ

Пометки (точки) на регистрах указывают количество голосов, звучащих при нажатии одной клавиши. Точками по горизонтали отмечены голоса, настроенные в унисон или разлив: 

точками по вертикали — октавные повышения и понижения звука, а также октавные удвоения:



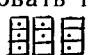
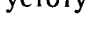
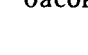
Необходимо знать, что регистры    * не изменяют высоты звучания, тогда как при включении других регистров звучание становится на октаву ниже написанного.




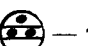




Низкие и многоголосные регистры:

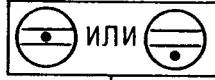



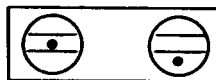

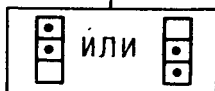
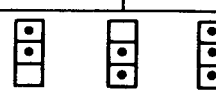
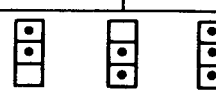

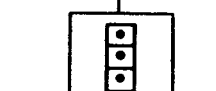
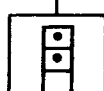


— лучше использовать в пьесах с высоким мелодическим голосом (см. примеры 83, 85). Если же мелодия, особенно с аккордами, записана в малой и первой октавах, то использование этих регистров менее желательно, так как мелодия окажется ниже аккомпанемента и звучание приобретет мрачный, угрюмый характер. Чтобы при включении указанных регистров звучание соответствовало написанию, следует играть октавой выше, то есть передвинуть руку вниз по клавиатуре.

Регистры левой клавиатуры позволяют регулировать густоту басовых звуков. Они обозначаются:   


При использовании регистров левой клавиатуры надо соблюдать звуковое равновесие партий правой и левой руки. Например, включив на правой клавиатуре регистр , необходимо уменьшить густоту басовой партии, включив один из крайних басовых регистров. И наоборот, включение многоголосных регистров правой клавиатуры:    — требует более насыщенного звучания партии левой руки, которое достигается включением регистра 

Для аккордеонов, имеющих пять регистров на правой клавиатуре и три — на левой, возможны следующие сочетания регистров:

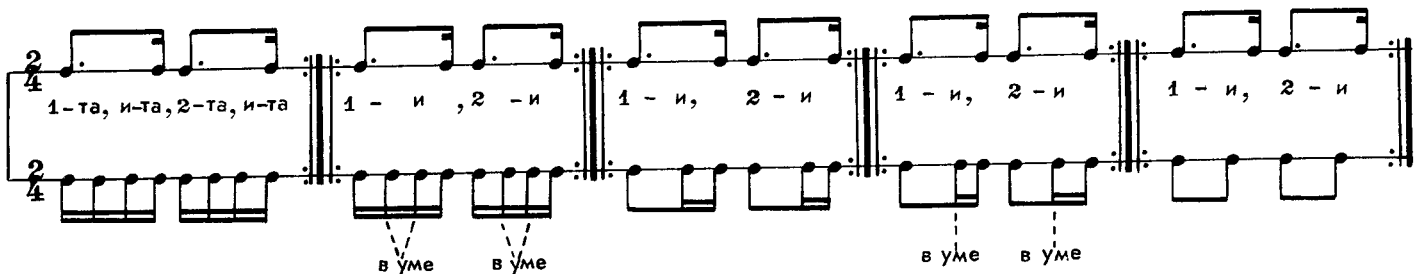
ХОРОШО			МЕНЕЕ ЖЕЛАТЕЛЬНО			
	или					
	или					

*Преимущественно слышен нижний голос, как более сильный.

ВОСЬМАЯ С ТОЧКОЙ И ШЕСТНАДЦАТАЯ

Точка после восьмой ноты увеличивает ее длительность на одну шестнадцатую: 

Простучите сначала нижнюю строку, а затем двумя руками обе строки, меняя партии правой и левой руки:



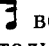
Для высчитывания шестнадцатых иногда добавляют слог «та».

А. Пахмутова. Песня о тревожной молодости



Всю-то я вселенную проехал. Русская народная песня



При многократном чередовании ритмической группы  возникает пунктирный ритм, который придает музыке остроту, строгость, активность, решительность; его часто применяют в маршах, патриотических песнях, танцах.

Упражнение

Исполните пунктирным ритмом гаммы до, соль, фа мажор в диапазоне двух октав. (См. разделы: «Гаммы, арпеджио, аккорды» и «Разучивание гамм, арпеджио и аккордов», с. 183, 187).

Гамма фа мажор



82. Мазурка

В. ДЕМЕНТЬЕВ

  В темпе мазурки



*Второй регистр — для аккордеонов с 12—15 регистрами на правой клавиатуре.

Задание: разучите без инструмента детскую песенку «Осень» (пример 26).

83. Танец

Е. КУЗНЕЦОВ

Выражению характера этого танца будет способствовать острое стакато и четкие акценты, подготовленные энергичным движением меха.

84. Форель

Ф. ШУБЕРТ
(1797-1828)

Allegretto

mf

mp

КОРОТКИЕ АРПЕДЖИО

При исполнении арпеджио требуются очень точные движения пальцев и руки. Учащийся должен ясно ощущать расстояние, на которое раздвигаются пальцы, переходя с одной клавиши на другую. Поэтому рекомендуется подольше поиграть арпед-

жио в медленном и умеренном темпе, чисто, без случайного захвата соседних звуков.

Предлагаемые арпеджио построены на основе тонических трезвучий в различных положениях (обращениях).

1-е положение трезвучие 2-е положение секстаккорд 3-е положение квартсекстаккорд

Арпеджио

Прежде чем играть арпеджио двумя руками, необходимо освоить их исполнение каждой рукой отдельно.

Упражнение



Аппликатура и положение пальцев на клавиатуре запомнятся быстрее, если повторять одно звено арпеджио несколько раз подряд.

Исполните короткие арпеджио в тональностях: до, соль, фа мажор; аппликатура одна и та же. (См. с. 185.)

85. Этюд

Allegro con fuoco (Скоро, с огнем)

А. БИЛЬ

Шестнадцатую паузу легко высчитать, если вместо нее мысленно сыграть недостающую шестнадцатую ноту.

86. Танец

(Арпеджио)

В. ЛУШНИКОВ

Исходя из характера данной пьесы, придумайте для нее свое название.

ФОРШЛАГ

Форшлагом называются вспомогательные звуки, украшающие основную мелодию. Они записываются мелким шрифтом:

Исполняется форшлаг быстро и легко, как бы мимоходом, за счет малозаметного для слуха укорачивания длительности предыдущей ноты или паузы, не нарушая ритма. Если произведение начинается с форшлага, то он исполняется как нота затакта.

87. Этюд

Г. БЕРЕНС

Сочетание форшлаг и основная нота исполняется «свежей» рукой — перед форшлагом рука освобождается. Задев форшлаговую ноту, как бы «оступившись», исполнитель берет основной, опорный звук.

Ритмическую точность исполнения легко проверить, сыграв несколько раз ту же мелодию без форшлага.

Гамма ре мажор с форшлагами.

Разучите гаммы ре и ля мажор в диапазоне двух октав сначала равными длительностями (четвертями или восьмыми), затем сыграйте их с форшлагами.

88. Экосез

Ф. ШУБЕРТ

Живо

При исполнении крещендо следите за постепенностью усиления звука. Как правило, крещендо устремляется в опорный звук. Чтобы аккомпанемент не заглушал мелодию,

включите соответствующий регистр левой клавиатуры. Неполный нажим пальцами клавиш также уменьшает силу звучания.

МИНОРНЫЕ ТОНАЛЬНОСТИ

Разучите гаммы и арпеджио в минорных тональностях: ля, ми, ре (см. с. 181).

ЛЯ МИНОР

Задание: подберите по слуху на левой клавиатуре в ля миноре песню «Во поле береза стояла» (пример 24).

89. Этюд

А. САЛИН

В темпе вальса

Какой вид минорной гаммы использован в тактах 7 и 15?

90. Пьеса

А. ГЕДИКЕ
(1877-1957)

Moderato (Умеренно)

В небольших группах заливанных нот активнее исполняются те звуки, которые приходятся на сильные доли такта. Ноты, на которых заканчиваются короткие лиги, как правило, не выдерживают

ся полностью и звучат мягче, короче (такты 2, 7). Первая из двух заливанных нот исполняется энергичным нажимом на клавишу, а вторая — легким прикосновением.

МИ МИНОР

91. Осенью

И. КОРЕНЕВСКАЯ

Andante (Не скоро)

Какое настроение передает эта пьеса? О чем рассказывает музыка? Сколько здесь фраз и предложений? Фразы легче определить, если спеть мелодию вслух.

Сравните характер пьес № 86 и 91.

92. Дивлюсь я на небо
Украинская народная песня



Andante (Не спеша)

The musical score for 'Дивлюсь я на небо' is written for piano. It consists of three systems of staves. The first system includes a treble clef with a key signature of one sharp (F#) and a 3/4 time signature. The melody is marked with a 'w' (accidental) and 'mp' (mezzo-piano). The bass line features chords marked with 'М' (Major) and 'Б' (Minor). The second system includes a 'cresc.' (crescendo) marking and a 'rit.' (ritardando) marking with a dashed line indicating a repeat. The third system includes markings for 'Для повторения' (for repetition) and 'Для окончания' (for ending). The score is filled with various musical notations including notes, rests, and fingerings.

Плавная мелодия этой песни требует мягкого и негромкого звучания аккомпанемента. Пропойте мелодию — это поможет более выразительно исполнить ее на инструменте.

РЕ МИНОР

93. Песня о тревожной молодости

А. ПАХМУТОВА



Темп походного марша

The musical score for 'Песня о тревожной молодости' is written for piano. It consists of three systems of staves. The first system includes a treble clef with a key signature of one flat (Bb) and a 2/4 time signature. The melody is marked with a 'w' (accidental) and 'mf' (mezzo-forte). The bass line features chords marked with 'М' (Major) and 'Б' (Minor). The second system includes various musical notations including notes, rests, and fingerings. The third system includes various musical notations including notes, rests, and fingerings. The score is filled with various musical notations including notes, rests, and fingerings.

94. Менуэт

Д. ЦИПОЛИ
(1687 - 1716)

Allegretto

ТРИОЛЬ

Длительности могут делиться не только на четное число единиц:

но и на нечетное:

Ритмическая группа из трех нот, равная по длительности двум нотам того же написания, называется триолью.

Простучите одной рукой:

счет: 1, 2, 3; 1-2-3 1, 2, 3; 1-2-3

Если триоль равна одной доле такта, то счет удобнее вести без вспомогательного «и».

Простучите двумя руками, меняя партии правой и левой руки:

Гамма ре мажор (триолями)
Умеренно

При исполнении в умеренном темпе первый звук триоли является опорным:

В быстром темпе ноты группируются в более широкие звенья:

Упражнение

95. Этюд

Allegro moderato (Умеренно скоро)

Л. ШИТТЕ

(8---)*)
Moderato

СИНКОПА

Синкопа — это ритмическая фигура, образующаяся в результате слияния слабой доли и последующей сильной; звучит как акцент на слабой доле такта:

Плясовая

М. Глинка. Краковяк из оперы „Иван Сусанин“ (отрывок)

Иногда синкопа образуется после паузы на предыдущей сильной доле:

Лезгинка

* Знак (8---) над пометкой регистра означает исполнение октавой выше.

97. Маленький краковяк
Польский народный танец

Обработка В. Лушников

Подвижно

The musical score for 'Маленький краковяк' is written for piano in G major and 2/4 time. It consists of two systems of two staves each. The first system includes fingerings (1, 1, 3, 1, 3, 2, 4, 3, 5, 4, 4, 2, 3, 4, 2) and chords (7, Б, 7, Б, 7, Б, 7, Б). The second system includes fingerings (3, 4, 2, 1, 2, 3, 5, 4, 3, 4, 3, 4, 3) and chords (7, Б, 7, М, 7, Б). The piece is marked 'Подвижно' (Allegretto).

Определите регистры для партий правой и левой руки.

98. Экосез
Шотландский танец

Л. БЕТХОВЕН

Allegro (Скоро)

The musical score for 'Экосез' is written for piano in G major and 2/4 time. It consists of three systems of two staves each. The first system includes dynamics (*p*, *poco a poco cresc*) and chords (Б, 7, 7, Б). The second system includes dynamics (*mp*, *poco a poco cresc*) and chords (Б, 7, 7, Б). The third system includes chords (Б, 7, 7, Б). The piece is marked 'Allegro (Скоро)' and includes a 'Crescendo' hairpin.

Разучивая быстрые произведения, вспомните народную поговорку: «Скорость нужна — поспешность вредна».

ИНТЕРВАЛЫ НА ПРАВОЙ КЛАВИАТУРЕ

Интервалом называется высотное соотношение двух звуков, извлекаемых одновременно или последовательно. Название интервала определяется количеством ступеней между звуками.

	секунда 2 ступени	терция 3 ступени	кварта 4 ст.	квинта 5 ст.	секста 6 ст.	септима 7 ст.	октава 8 ст.
мелодические интервалы							
гармонические							

Упражнения

Перед разучиванием упражнений определите интервалы.

Как пошли наши подружки. Русская народная песня

99. Этюд

Л. ШИТТЕ

Moderato (Умеренно)

Чтобы быстрее выучить этюд, можно мелодические интервалы поиграть как гармонические, а гармонические — как мелодические.

Основой многих инструментальных мелодий послужили вокальные мелодии. От сочетания нескольких различных голосов образуются созвучия, двойные ноты и аккорды.

Ой, да ты калинушка. Русская народная песня

1-ый голос

2-ой голос

3-ий голос

Интервалы одного и того же названия могут отличаться друг от друга количеством полутонов между звуками. В зависимости от этого интервалы подразделяются на большие, малые, чистые, уменьшенные, увеличенные.

полтона м. 2 тон б. 2 полтора тона м. 3 два тона б. 3 два с половиной тона ч. 4 три тона ув. 4 три тона ум. 5

малая секунда м. 2 большая секунда б. 2 малая терция м. 3 большая терция б. 3 чистая кварта ч. 4 увеличенная кварта ув. 4 уменьшенная кварта ум. 5

три с половиной тона ч. 5 четыре тона м. 6 четыре с половиной тона б. 6 пять тонов м. 7 пять с половиной тонов б. 7 шесть тонов 8

чистая кварта ч. 5 малая секста м. 6 большая секста б. 6 малая септима м. 7 большая септима б. 7 октава 8

100. Пастишок
Чешская народная песня

Обработка В. Лушника

Allegretto

mf Б Б Б Б *p* Б Б Б Б Б Б Б Б *mf* Б Б

1 2 3 5 3 1 4 1

Укажите в этой пьесе известные вам интервалы.

Упражнения

а)

Мелодические терции

Гармонические терции

101. Смело, товарищи, в ногу!

Революционная песня

В темпе марша

Задание: присочините второй голос:

Вдоль да по речке. Русская народная песня

102. Этюд
(Интервальная техника)

В. БУХВОСТОВ

Moderato (Умеренно)

Разучите этюд, определите интервалы.

Перемещение нижнего звука интервала на октаву вверх или верхнего вниз называется обращением. Обращая интервал (перемещая его звуки), можно из сексты получить терцию, из терции—сексту; из кварты — квинту, из квинты — кварту.

Сравните звучание интервалов в обращении.

Во саду ли, в огороде. Русская народная песня

Музыкальный фрагмент для фортепиано, состоящий из трех систем по две нотных системы в каждой. Включены динамические обозначения: *mp*, *dim.*, *p.*, *cresc.*, *mf*. Также присутствуют указания на пальцы и артикуляцию.

Исполните эту пьесу также в тональностях ля минор и ре минор. Определите мелодические интервалы (как показано в первых тактах). Какими интервалами движется бас в первых шести тактах?

У п р а ж н е н и е на левой клавиатуре

Упражнение для левой руки, состоящее из двух нотных систем. Упражнение включает различные интервалы и указания на пальцы. Некоторые ноты помечены буквами 'В' и 'М'.

Можно исполнять во всех изучаемых тональностях.

104. Сказочка

Allegretto (Оживленно)

Д. КАБАЛЕВСКИЙ

Музыкальный фрагмент пьесы 'Сказочка' Д. Кабалевского, темп Allegretto. Музыкальная запись включает мелодию в правой руке и аккомпанемент в левой руке. Динамические обозначения: *mf*, *p.*. Также присутствуют указания на пальцы и артикуляцию.

Musical score for piano with three staves. The top staff is the right hand, the middle is the left hand, and the bottom is a bass line. It includes fingerings (1-5), dynamics (f), and chord symbols (М, В, Б).

Какие регистры правой и левой клавиатур можно использовать в этой пьесе ?

ВЫДЕРЖАННЫЕ ЗВУКИ

Движение в одном или нескольких голосах может приостанавливаться, в то время как в другом голосе (или голосах) оно продолжается. Ноты небольшой длительности, звучащие одновременно с

выдержанным звуком, следует исполнять энергичными движениями пальцев; длинная нота удерживается ослабленным пальцем без опоры руки.

Радиосигнал

Musical score for "Радиосигнал" (Radio Signal) in treble clef, 2/4 time, with fingerings and dynamics.

105. Эхо

В. ДЕМЕНТЬЕВ

Подвижно

Musical score for "105. Эхо" (Echo) in piano, 2/4 time, with dynamics (f, mf, mp) and fingerings.

Подвижно

ПОЛИФОНΙΑ

Полифония — это сочетание нескольких мелодических голосов, звучащих одновременно.

107. Ты не стой, не стой, колодец

Русская народная песня

Moderato

Музыкальный фрагмент, состоящий из двух систем нот. Первая система включает мелодическую линию в верхнем регистре и басовую линию в нижнем регистре. Вторая система продолжает мелодию и басовую линию. Включены указания по артикуляции (цифры 1-5) и динамике (f, 3-й голос).

Полезно играть полифонические произведения ансамблем (учитель и ученик). Достигнув согласованности в звучании, исполнители могут поменяться партиями.

Исполните на левой клавиатуре:

Два упражнения для левой руки. Первое упражнение в 2/4 такте, второе в 3/4 такте. Оба упражнения состоят из восьмых нот с указанием артикуляции и динамики (B).

Подберите на левой клавиатуре мелодию песни «Шуточная» (пример 18).

108. Ария

Г. ПЕРСЕЛЛ
(1659 - 1695)

Музыкальный фрагмент «Ария» Г. Перселла. Первая система имеет темп «Andante» и динамику «mf», вторая система — «p» и «M». Музыка написана для двух голосов (1-й и 2-й). Включены указания по артикуляции и динамике.

Для запоминания мелодии в партии левой руки полезно пропеть ее или проиграть октавой выше на правой клавиатуре.

109. Менуэт

В. МОЦАРТ

Allegretto grazioso (Подвижно, грациозно)

Не забудьте освобождать мышцы рук при исполнении долгих нот, на паузах и в конце фраз.

Исполните на левой клавиатуре:

Задание: допишите верхний голос.

ЗАКРЕПЛЕНИЕ НАВЫКОВ

110. Менуэт

Й. ГАЙДН
(1732 - 1809)

Andante (Не спеша)

Повторить с начала

Если исполняя пьесу, учащийся начинает произвольно ускорять темп, то нужно поиграть ее в замедленном темпе позволяющем следить за игрой

При этом надо мысленно расчленять пьесу на мотивы и фразы и подчеркивать основные звуки — это будет способствовать выразительности и ритмичности исполнения.

111. Романс



Andantino (Неторопливо)

Л. БЕТХОВЕН

First system of musical notation. The treble clef staff contains a melodic line with various ornaments and fingerings (1, 5, 3, 3, 5, 4, 5, 1, 5, 3, 1, 2, 3, 1, 1, 5, 4). The bass clef staff contains a bass line with chords and fingerings (2, 3, 2, 4, 2, 3, 2, 4, 2, 2, 7). Chords are labeled with the letter 'B'.

Second system of musical notation. The treble clef staff continues the melodic line with ornaments and fingerings (5, 3, 4, 1, 3, 4, 1, 2, 4, 3, 1, 3, 1). The bass clef staff contains chords and fingerings (7, 7, B, 7, B). Chords are labeled with the letter 'B'.

Third system of musical notation. The treble clef staff continues the melodic line with ornaments and fingerings (1, 3, 4, 2, 3, 1, 2, 1, 3, 1, 3, 5, 1, 2, 3). The bass clef staff contains chords and fingerings (M, B, B, B, B, B, 7, 2, 3, 4, 3, 4). Chords are labeled with the letter 'B'. A dynamic marking 'p' is present at the end of the system.

Fourth system of musical notation. The treble clef staff continues the melodic line with ornaments and fingerings (2, 1, 2, 3, 4, 1, 3, 3, 1, 4, 5, 4, 5, 3, 2, 1, 2). The bass clef staff contains chords and fingerings (7, M, 5, B, B, 7, 4). Chords are labeled with the letter 'B'.

Fifth system of musical notation. The treble clef staff continues the melodic line with ornaments and fingerings (1, 5, 3, 1, 2, 3-1, 5, 4, 5, 1). The bass clef staff contains chords and fingerings (M, B, B, 7, B, B, B, 7, B, 3, 5, 4, 3, 4, 5, 7). Chords are labeled with the letter 'B'.

112. Песня без слов (Владение мехом)

В. ИВАНОВ

Не спеша, с чувством

The musical score is written for piano and consists of five systems. The key signature is one sharp (F#) and the time signature is 4/4. The right hand part is a simple melody with slurs and fingerings (1, 2, 3, 4, 5). The left hand part consists of chords and arpeggiated patterns with various dynamics (p, mf, mp, dim, p) and articulation (accents, slurs). Fingerings for the left hand are indicated by numbers 1-5. The score includes performance instructions like 'p', 'mf', 'mp', 'dim', 'p', 'cresc.', and 'L 3', 'L 4'.

Эта пьеса рассчитана на овладение широким мховым «дыханием». Звучание мелодии должно быть плавным, певучим, без заметных перерывов даже при смене движения меха. Исполнение аккомпане-

мента не должно нарушать плавного течения мелодии. Пальцы левой руки мягко и неглубоко погружают клавиши, не отрываясь от них при повторном звукоизвлечении.

113. Вальс

А. ХАЧАТУРЯН

Темп вальса

The musical score is written for piano and bass. It consists of seven systems, each with a treble and bass staff. The key signature is one sharp (F#) and the time signature is 3/4. The tempo is marked 'Темп вальса' (Waltz tempo). The dynamics range from *mf* (mezzo-forte) to *f* (forte). The score includes various musical notations such as slurs, accents, and fingerings. The bass line is particularly complex, featuring many chords and rhythmic patterns. The piece ends with a final cadence in the bass line.

114. Рано утром

А. СУДАРИКОВ

Rubato (Свободно)

The first system of the musical score is in 3/4 time and marked 'Rubato (Свободно)'. It features a treble clef with a key signature of one flat (B-flat). The melody is characterized by a series of eighth and sixteenth notes, with some triplets and slurs. The piano accompaniment is sparse, with a few chords in the bass line. Dynamics include piano (*p*) and mezzo-forte (*mf*). Fingerings are indicated with numbers 1-5. A first ending bracket is present at the end of the system.

Allegretto (Оживленно, радостно)

The second system is marked 'Allegretto (Оживленно, радостно)'. It continues the melody with more rhythmic activity, including eighth and sixteenth notes. A 'rit.' (ritardando) marking is placed above the first measure. The piano accompaniment becomes more active with eighth-note chords. Dynamics include mezzo-forte (*mf*). Chords are labeled with 'Б' (B-flat) and 'М' (Major). Fingerings and slurs are used throughout.

The third system continues the piece with a 'cresc.' (crescendo) marking. The melody features slurs and various rhythmic patterns. The piano accompaniment includes chords labeled 'М' and 'Б'. Dynamics range from mezzo-forte (*mf*) to forte (*f*). Fingerings and slurs are clearly marked.

The fourth system is marked 'f' (forte). It features a first ending bracket with two endings. The melody is more complex with slurs and various rhythmic patterns. The piano accompaniment includes chords labeled 'М' and 'Б'. Dynamics include forte (*f*). Fingerings and slurs are used throughout.

The fifth system concludes the piece with a 'rit.' (ritardando) marking. The melody features slurs and various rhythmic patterns. The piano accompaniment includes chords labeled 'М' and 'Б'. Dynamics include piano (*p*). Fingerings and slurs are used throughout.

Обработка В. Жигалова

Оживленно

The musical score is written for piano and consists of seven systems of music. Each system contains a treble and bass clef staff. The key signature has one flat (B-flat) and the time signature is 2/4. The tempo is marked 'Оживленно' (Allegretto). Dynamics include *f*, *p*, and *mf*. Fingerings are indicated by numbers 1-5. Chords are marked with 'M' (Major) and 'B' (Minor). The piece ends with a double bar line and the word 'Конец' (The End). A repeat sign is used at the end of the first system and at the beginning of the seventh system.

Повторить от знака ♪ до слова „Конец“

116. На горе-то калина

Русская народная песня

Обработка В. Лушникова

Не спеша
мелодия

mp
подголосок 2

B B B

B B B

mf

B B B

B

Detailed description: This is a piano accompaniment for a Russian folk song. It consists of four systems of music. Each system has a treble and bass clef staff. The first system includes fingerings (e.g., 3 5, 2 4, 1 2, 3, 2, 1 2 3) and dynamics (mp, tr). The second system has fingerings (e.g., 2 4, 2 5, 3 3, 2 4, 2 5, 3 2 1) and dynamics (p). The third system has fingerings (e.g., 3 5, 1 2, 3, 2) and dynamics (mf). The fourth system has fingerings (e.g., 2 4, 2 4, 3 2 1) and dynamics (mf). Chords are indicated by 'B' and 'B5' with their respective voicings.

Для исполнения партии левой руки используйте верхний (высокий) регистр левой клавиатуры. Мелодия песни здесь проводится два раза. В первый раз мелодический голос сопровождается подголос-

ком (в партии левой руки). Перед соединением партий необходимо добиться уверенного исполнения первого сопровождения (подголоска, двойных нот и аккордов).

117. Этюд

(Перемещение позиций, развитие беглости пальцев)

Л. ШИТТЕ

(♩-----)

Allegro

f

B B B B B B B B

B B B B B B B B

Detailed description: This is a piano etude by L. Shitte. It consists of two systems of music. Each system has a treble and bass clef staff. The first system includes fingerings (e.g., 1 4, 1 4, 4, 1 4, 1 4, 1 4) and dynamics (f). The second system includes fingerings (e.g., 1 4, 1 4, 1 4, 1, 1, 1, 5, 1 4, 1 4, 1 4, 1 4) and dynamics (f). Chords are indicated by 'B'.

A musical score for a piano exercise. The right hand (RH) has a melodic line with fingerings: 4 4, 1 4, 1, 1, 1, 1, 2 3 4 5 1. The left hand (LH) has a bass line with fingerings: 7, 4, 7, 4, 7, 4, 5, 3, 4. Chord markings 'В' (B) and 'М' (M) are present. The piece concludes with a double bar line.

Если при многократном проигрывании в кисти руки возникает усталость, значит, преждевременно взят быстрый темп или учащийся слишком сильно нажимает на клавиши. В любом случае нужно пре-

кратить игру этой рукой до ее полного отдыха. (Рука отдыхает быстрее при активной работе другой руки.)

118. Этюд
(Сексты)

Энергично

Ф. БЕЙЕР

Musical score for '118. Этюд (Сексты)' by F. Beier. The piece is in 2/4 time and marked 'Энергично' (Energetic) and 'mf'. The score consists of four systems of two staves each (RH and LH). Fingerings are indicated throughout. The first system includes a '2' above the first RH note. The second system includes a 'p' dynamic marking. The third system includes a 'f' dynamic marking. The piece ends with a double bar line and repeat signs.

119. Этюд

(Штрихи, плавное движение, триоль)

А. ЛЕШГОРН

В темпе вальса

The musical score is presented in five systems, each with a grand staff (treble and bass clefs). The key signature is one sharp (F#) and the time signature is 3/4. The piece begins with a *mf* dynamic and a tempo marking of "В темпе вальса". The notation includes numerous triplets, slurs, and fingering numbers (1-5) for the right hand. The left hand features chords, often marked with "Б" (B-flat), and some chords marked with "М" (M). Dynamics vary throughout, including *mf*, *p*, *f*, and *ten.* (tension). The score concludes with a final chord marked "Б" in the bass clef.

120. Этюд

К. ЧЕРНИ

Allegro

The musical score consists of four systems of piano notation. Each system has a treble clef staff on top and a bass clef staff on the bottom. The key signature is one sharp (F#) and the time signature is 3/4. The first system starts with a dynamic marking of *mf* and includes fingerings 1, 2, 3, 2, 1, 4, 5 in the treble staff. The second system includes fingerings 2, 4, 2, 3, 5 in the treble staff. The third system includes a *cresc.* marking and fingerings 7, 1, 1, 3, 2, 3, 1, 3, 5, 3, 1 in the treble staff. The fourth system includes a *f* marking and fingerings 2, 1, 1, 3, 2, 4, 3, 5, 3 in the treble staff. The bass staff throughout the piece features chords, primarily B major, and some descending eighth-note patterns.

II часть

КРАТКИЕ РЕКОМЕНДАЦИИ

О звукоизвлечении

Звукоизвлечение (способы ведения меха и нажима на клавиши) определяется звучанием, которое хочет воспроизвести исполнитель. Следовательно, он должен сначала представить себе это звучание, а затем установить способы исполнения.

Объясняя способы исполнения, педагоги нередко пользуются различными образными выражениями. Например, о выполнении стаккато говорят: «Оттолкнуться от клавиши», «Как бы дотронуться до горячего», «Словно уколоться об иголку»; о легком (неплотном) легато при игре в быстром темпе: «Пробежаться на цыпочках, чуть касаясь»; о нон легато: «Ступая на полную ступню» и т. д.

При выполнении любого штриха не нужно высоко поднимать пальцы и кисть. Исключение составляют случаи, когда при ровном ведении меха необходимо выделить отдельные звуки созвучия или аккорда, исполняемого одной рукой; эти звуки извлекаются с помощью энергичного замаха пальца.

Об отчетливости игры

Важным качеством исполнения является отчетливость. Чтобы достичь этого, надо контролировать каждый звук (сначала при игре в медленном темпе), добиваясь непринужденных и четких движений кисти и пальцев. Кисть должна быть в состоянии собранности и готовности; она чуть-чуть приподнята над клавиатурой. Пальцы не просто перебирают клавиши, а работают! Их движения коротки и энергичны, каждый палец «следит» за той клавишей, которую ему предстоит нажать.

Об аппликатуе

В учебную программу нередко включаются фортепианные произведения в переложении для аккордеона. При исполнении таких произведений следует учитывать, что аккордеонная аппликатура отличается от фортепианной. Это связано с особенностями устройства аккордеона (вертикальное расположение клавиатуры, более тесная мензура, отсутствие педали) и его положением при игре, которое не позволяет в полной мере зрительно управлять движениями рук.

Например, удобный на фортепиано перенос руки иногда заменяется растяжением пальцев, чтобы избежать скачка:



Вследствие различного положения кисти, в верхнем регистре аккордеона может применяться иная аппликатура, чем в нижнем:

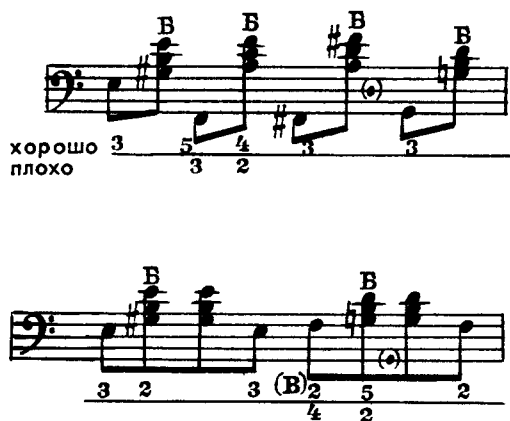


При игре двойных нот и аккордов или в случае, когда необходимо плавное чередование звуков и созвучий, также иногда используется аппликатура, отличная от фортепианной.



Подбирая аппликатуру, следует учитывать удобство исполнения всего музыкального отрезка, а не отдельных нотных группировок.

Чтобы избежать скачков на левой клавиатуре, необходимо рационально применять четыре играющих пальца и умело использовать басовые клавиши вспомогательного ряда.






Выработке правильных аппликатурных навыков будет способствовать игра гамм, арпеджио, аккордов, а также чтение нот с точным соблюдением аппликатуры.

О регистрах

Включение регистров в ходе исполнения должно осуществляться по возможности незаметно для слушателя. Если характер пьесы требует частой смены тембров, то необходимо заранее наметить места переключения и пальцы, которые будут нажимать на регистровые клавиши.

При выборе музыкальных красок очень важен хороший вкус, что зависит от общего музыкального развития исполнителя.

Не следует увлекаться чрезмерно частой сменой тембров, так как это нарушает целостность произведения — даже при очень ловком и «незаметном» переключении регистров.

Необходимо знать, что регистры   можно использовать для расширения диапазона вниз — до *соль* и *фа* большой октавы; регистр  — для увеличения диапазона вверх — до *ми* и *ля* четвертой октавы.

В Школе не везде указаны регистры и их смена — учащемуся иногда предоставляется возможность самому определить нужный тембр, отвечающий характеру произведения.

Создание репертуара

Чтобы прочно закрепить технические навыки, выработать точность, непринужденность, автоматизм движений, необходимо постоянно повторять выученные произведения.

Активизации этой работы будет способствовать устройство вечеров, на которых учащиеся исполняют свою программу, включающую лучшие из пройденных произведений.

Созданный репертуар следует повторять не реже двух раз в неделю, не исключая и периода интенсивной работы над новыми произведениями. Это явится своего рода отдыхом, разрядкой.

Чтобы произведение не «заигралось», необходимо иногда заново восстанавливать слуховые представления и звуко-моторные связи путем детальной проработки произведения (как при разучивании): играть в замедленном темпе, проигрывать некоторые части и партии правой и левой руки отдельно, уточнять аппликатуру, вдумываться в художественное содержание пьесы и искать новые выразительные средства.

Постоянная работа над репертуаром явится залогом успешных выступлений аккордеониста перед слушателями.

Об исполнении на эстраде

Для выступления следует брать только те произведения, которые по своей сложности не превышают возможностей аккордеониста.

Нельзя выносить на сцену недоученные, «сырые» произведения.

Основная работа над техникой должна заканчиваться заблаговременно: ее интенсификация в последние дни перед концертом только нагнетает чувство беспокойства и неуверенности.

Большую роль при подготовке может сыграть запись исполнения на магнитофонную ленту: прослушивание записи позволит учащемуся проанализировать свою игру.

В последний период подготовки полезно проверять стабильность исполнения в различной обстановке. Например, можно имитировать концертную обстановку дома, играя перед родными и знакомыми.

За несколько дней до выступления следует прорепетировать всю программу — желательно в помещении, где состоится концерт.

Подготовка к выступлению — это не только отличное овладение произведением, но и психологическая настройка исполнителя. Он должен выходить на сцену с сознанием, что ему есть чем поделиться, с желанием выразить свое понимание исполняемых произведений, не заботясь о создаваемом впечатлении. Умение играть на эстраде — это в значительной степени умение сосредоточиваться на содержании произведения, забыв о технике и окружающей обстановке. Конечно, встреча со слушателями всегда волнует, но чем чаще будут эти встречи, тем привычнее станет обстановка.

ТРЕТИЙ ГОД ОБУЧЕНИЯ

МОРДЕНТ

Мордент — w — мелизм*, состоящий из трех звуков: основного (над которым выставлен знак мордента), вспомогательного (ступенью выше) и снова основного. Мордент исполняется быстро, за счет длительности основной ноты.

Простой мордент

написано : 

исполняется :


Перечеркнутый мордент исполняется с нижним вспомогательным звуком:

Перечеркнутый мордент

написано : 

исполняется :

При исполнении мордента опорным является первый звук, в отличие от форшлага, где акцентируется следующий за ним звук:

написано : 

исполняется :

Задание 1: Добавьте к некоторым звукам мелодии морденты:



* Мелизм — украшение основного звука.

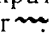
Задание 2: Исполните с простыми и перечеркнутыми мордентами мелодии пьес «Ах, во саду, саду» (пример 8) и «Птичка» (пример 22).

121. Этюд

Н. ГОЛУБОВСКАЯ

Allegretto

ТРЕЛЬ

Трель — мелизм, заключающийся в быстром, многократном чередовании основного звука с соседним, ступенью выше. Обозначается сокращенно *tr* или *tr* .

пишется:

исполняется:

Трель необходимо исполнять ровно, без напряжения. «Хорошо исполнить трель — значит четко представить ее звучание» (И. Гофман).

Рекомендуется вначале играть трель в медленном темпе:

Затем — быстро, с моментами освобождения, короткую трель:

После этого можно переходить к исполнению длинных трелей в быстром темпе.

*) исполняется:

Упражнение

The exercise consists of three systems of musical notation. Each system is written for both the right and left hands. The first system includes fingerings: 2, 3 4, 5 4, 3, and 4 3. The second system includes fingerings: 2, 3 2, and 1. The third system features slurs and accents in both hands.

Досочините партию левой руки. Исполните упражнение также в ре мажоре и ля мажоре.

122. Этюд
(Трель)

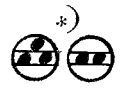
Commodo (Спокойно)

К. ЧЕРНИ

The étude consists of two systems of musical notation. The first system includes dynamics *mp*, *poco cresc.*, and fingerings 2-3, 1 2, 3. The second system includes dynamics *mf* and fingerings 3-4, 3, 2, 3, 2, 3, 5.

123. Танец

Й. ГАЙДН



Allegretto

Musical score for piano and accordion. The score is written in 3/4 time and consists of five systems of music. The piano part is in the upper staff and the accordion part is in the lower staff. The tempo is marked 'Allegretto' and the dynamics range from 'p' (piano) to 'mf' (mezzo-forte). The score includes various musical notations such as slurs, ties, and fingerings. The accordion part features several chords, some of which are marked with 'Б' (B-flat) and 'М' (M). The piano part includes a 'cresc.' (crescendo) marking. The score ends with a double bar line and repeat dots.

* При игре на аккордеоне с пятью регистрами и менее следует регистр заменять регистром а регистр регистром

РЕПЕТИЦИЯ

Репетиция — это быстрое, многократное извлечение одного и того же звука чередующимися пальцами. *

Упражнение

Разучите гамму с применением приема репетиции.

124. Этюд
(Репетиция)

К. ЧЕРНИ

* Медленное чередование повторяющихся звуков можно исполнять одним и тем же пальцем.

Musical score for piano, consisting of two systems of staves. The first system has four measures with dynamic markings *f*, *dim.*, and *M*. The second system has five measures with dynamic markings *B* and *7*. Fingerings and articulation marks are present throughout.

Тридцатьвторые вдвое короче шестнадцатых. Следовательно, две тридцатьвторые равны одной шестнадцатой: $\text{♪♪} = \text{♪}$; $\text{♪♪♪} = \text{♪}$

125. Песня Торопа
из оперы „Аскольдова могила“

А. ВЕРСТОВСКИЙ
(1799-1862)

Musical score for piano, consisting of three systems of staves. The first system is marked *Andantino* and *p*. The second system is marked *mf*. The third system includes a key signature change to D major and a time signature change to 4/4. Dynamic markings *B* and *M* are used.

5 1-2

mp *poco cresc.*

M *B* *B* *M*

poco meno mosso

M *B* *B* *M* *B* *B* *B* *B*

3 più mosso

B *M* *B* *B* *B* *B* *B* *B*

poco sostenuto

rit.

fp *p* *f*

Обратите внимание на мелкие ноты в такте 20. Данный мелодический оборот представляет собой мелизм, который называется группетто и обозначается знаком ∞.

пишется:

исполняется:

Упражнение

ДЛИННЫЕ АРПЕДЖИО

Ре мажор

Ля мажор

126. Немецкий танец

Л. БЕТХОВЕН

Leggiero (Легко)

ТРЕЗВУЧИЯ И ИХ ОБРАЩЕНИЯ

Трезвучием называется аккорд из трех звуков, которые можно расположить по терциям. Любое трезвучие в тесном расположении содержит две терции. В зависимости от величины терций (большая, малая) различают трезвучия мажорные (Б), минорные (М), увеличенные (Ув) и уменьшенные (Ум).

Звуки, из которых состоит трезвучие, называются:

до мажор			
	тоническое трезвучие (Т)	трезвучие IV ступ. субдоминантовое (S)	трезвучие V ступ. доминантовое (D)
ля минор			
	М	М	Б

Обращением трезвучия называется такое перемещение голосов, при котором нижним звуком (басом) становится терцовый или квинтовый тон.

Упражнение

Не спеша

Определите обращения трезвучий в партии правой руки. Обозначьте буквами аккорды аккомпанемента. Транспонируйте* упражнение в соль мажор и ре мажор.

(8-----)



Allegretto

127. Токката

Д. КАБАЛЕВСКИЙ

* Транспонированием называется перенос всех звуков музыкального произведения на определенный интервал вверх или вниз. При транспонировании на любой интервал, кроме октавы, тональность меняется.

The musical score consists of six systems, each with a treble and bass clef staff. The notation includes various chordal structures and melodic fragments. Fingerings are indicated by numbers 1-5. Dynamics include *f*, *p*, and *pp*. A *poco a poco dim.* instruction is present in the third system. The key signature has two flats (B-flat and E-flat).

Какие виды аккордов (обращений) использованы в партии правой руки?

Задание: сыграйте аккорды на правой клавиатуре. Определите вид (обращение) каждого аккорда и затем преобразуйте все аккорды в основные трезвучия.

Упражнения

Исполните упражнения нон легато и стаккато. Определите обращения аккордов. Подберите на левой клавиатуре готовые аккорды без басов и с басами, сходные по звучанию с аккордами данных упражнений.

Зная обращения трезвучий, учащийся может записать знакомую мелодию аккордами. На основе аккордовых звуков можно придумать гармоническую фигурацию.

Полянка. Русская народная песня

Добавьте аккорды к мелодии пьесы «Полянка» (пример 34). Из трехголосных аккордов можно образовать четырехголосные, если удвоить в октаву один из его голосов. Чаще всего удваивается верхний мелодический голос.

ОБРАЩЕНИЯ ТРЕЗВУЧИЙ НА ЛЕВОЙ КЛАВИАТУРЕ

Каждая кнопка мажорного и минорного ряда дает определенное трезвучие или обращение трезвучия*. Изменить вид готового аккорда можно путем добавления баса:

готовые аккорды обращения

Вид полученного аккорда определяется по басу (нижнему звуку) даже в том случае, если бас и аккорд берутся порознь. Различные обращения аккордов можно получить при сочетании партий правой и левой руки. Аккорды могут быть записаны в нескольких вариантах (а, б, в):

Полянка. Русская народная песня

Добавьте в аккомпанементе недостающие басы для получения различных обращений аккордов, как показано в такте 1. Аккорды каких ступеней используются в этой пьесе?

* Построение готовых аккордов ограничено диапазоном звукоряда соль малой октавы — фа # первой октавы.
** Цифрами обозначены обращения аккордов.

Исполните пьесу «Шуточная» (пример 18), дополнив аккомпанемент обращениями трезвучий.

Задание: допишите недостающие звуки аккордов:

128. Менуэт



Tempo di minuetto

Л. БЕТХОВЕН

Назовите обращения трезвучий в тактах 3, 10— 13. Найдите аккорды основных ступеней (I, IV, V). Проставьте сокращенные обозначения аккордов.

ВАРИАЦИИ

В форме вариаций пишутся не только произведения под таким названием, но и части сонатин, чаканы, пассакальи * и др. На основе уже имеющихся знаний учащийся сможет сочинять вариации на знакомые темы. Например:

тема

вар. 1

вар. 2

вар. 3

вар. 4

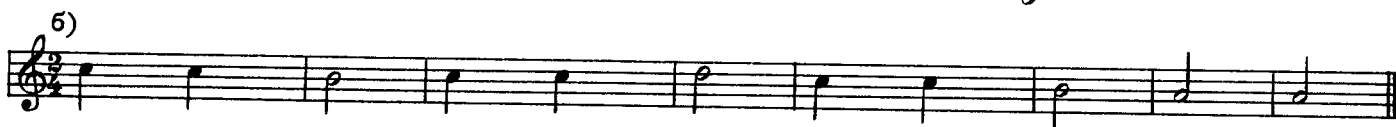
Для сочинения вариаций можно использовать темы из I части данной Школы.

* Чакана и пассакалья — это пьесы в форме полифонических вариаций; они произошли от старинных медленных танцев трехдольного размера.

«Для правильного постижения музыки недостаточно только исполнять ее, а нужно также уметь ее сочинять».

Сочините вариации на темы:

(Жан-Жак Руссо)



129. Тема и вариация



Allegretto

И. ПРАЧ

гармоническая фигурация

мелодическая фигурация

2182

Знак \vee указывает на прием акцентированное стаккато (см. также Танец Д. Шостаковича, пример 150). От обычного стаккато данный пример игры отличается более активной работой меха (см. раздел «Акцент», I часть, с. 41).

Если приемом акцентированное стаккато нужно исполнить несколько звуков подряд, то четкость звучания каждого из них обеспечивается энергичным, широким (обобщающим) движением меха в сочетании с упругими меховыми толчками на каждой ноте.

130. Как ходил-гулял Ванюша

Русская народная песня

Обработка В. Лушников

Не спеша

131. Венгерский чардаш



росо а росо ассел.
(постепенно прибавляя темп)

Обработка В. Лушников

Moderato

mf legato

Allegro



132. Гимн Великому городу
из балета „Медный всадник“

Р. ГЛИЕР

Moderato (Умеренно)

Дубль-диез (##) — знак двойного повышения звука (на 2 полутона). Дубль-бемоль (bb) — знак двойного понижения звука.

написано: звучит: написано: звучит:

Сыграй и определи вид обращения аккордов, а также мажорные и минорные аккорды.

133. Веселое путешествие

Очень бойко

Д. КАБАЛЕВСКИЙ

This musical score consists of four systems of piano accompaniment. Each system has a treble and bass clef staff. The key signature is three sharps (F#, C#, G#). The first system includes fingerings such as 3 4, 3 5 4, 4 2, 4 5 2 4, 1 4 2 3, 1 5, 2, 3 4, and 3 1. Dynamics include *p* and *M*. The second system includes fingerings 1 2 3 4, 3 2 5 1, 3, 2, 3, 4, 1 2 3, and 1 2 3. Dynamics include *M*. The third system includes fingerings 3, 3, 2 1, 3 4, 3 2, 3 1, and 7. Dynamics include *f* and *B*. The fourth system includes fingerings 3, 2 1, 3, 3 5 2 4, 1 4 1 2, 4 5 1 2 4, 5 2 4, 5, and 5. Dynamics include *B*.



134. Полька

М. ГЛИНКА

Allegretto

This musical score for 'Polka' by M. Glinka consists of three systems of piano accompaniment. The key signature is three sharps (F#, C#, G#). The first system includes fingerings 3, 2, 4, 3, 4, 3, 2, 3, and 4. Dynamics include *f* and *mf*. The second system includes fingerings 4, 1 2 1, 4 2, 5 3, 5 3, 4 2 3, 3, 4, 3, 4, 3, 4, 4, 3, 2, 1, and 4. Dynamics include *f* and *B*. The third system includes fingerings 4, 2, 4 3 2, 1 2 4, 4 4, 3, 2, 1, and 5 2. Dynamics include *f* and *M*.

First system of the musical score. It consists of two staves (treble and bass clef). The treble staff contains a melodic line with various fingerings (e.g., 2, 23, 4, 3, 4, 5, 2, 1, 2, 1, 2, 1, 2) and some accidentals (sharps). The bass staff contains a bass line with chords and single notes, including a chord labeled 'B' and a dynamic marking 'ff'.

Second system of the musical score. The treble staff continues the melody with fingerings (e.g., 3, 1, 2, 1, 1, 5, 3, 4, 3, 5, 4, 2, 3, 5, 4, 3, 1, 5, 1, 2, 4, 1, 5, 1, 4, 1, 5, 3, 4, 5, 4, 1). The bass staff features chords and a dynamic marking 'mf'. A chord labeled 'B' is present.

Third system of the musical score. The treble staff has fingerings (e.g., 1, 2, 1, 2, 3, 1, 2, 3, 4, 3, 5, 5, 1, 2, 5, 3, 5, 2). The bass staff includes chords and a dynamic marking 'ff'. A chord labeled 'B' is present. The word 'Конец' (End) is written at the end of the system.

Fourth system of the musical score. The treble staff continues with fingerings (e.g., 3, 4, 3, 2, 3, 1, 2, 1, 3, 2, 3, 1, 3, 4, 3, 2, 3, 1, 3, 4). The bass staff features chords and a dynamic marking 'ff'. A chord labeled 'B' is present.

Fifth system of the musical score. The treble staff has fingerings (e.g., 3, 4, 3, 2, 1, 2, 1, 1, 4, 2, 1, 4, 2, 1). The bass staff includes chords and a dynamic marking 'ff'. A chord labeled 'B' is present.

Sixth system of the musical score. The treble staff continues with fingerings (e.g., 3, 4, 2, 1, 3, 4, 3, 2, 1, 3, 4, 2, 1, 2, 1, 3, 4, 2, 1). The bass staff features chords and a dynamic marking 'mp'. A chord labeled 'B' is present.

Seventh system of the musical score. The treble staff has fingerings (e.g., 3, 4, 3, 4, 3, 3, 4, 2, 1, 2, 3, 5, 3, 4, 5). The bass staff includes chords and a dynamic marking 'ff'. A chord labeled 'B' is present.

Повторить от знака X до слова „Конец“

Сколько в данной пьесе частей? Изменяется ли на протяжении пьесы тональность, лад и характер музыки?



135. Вальс

А. ГРИБОЕДОВ

Allegretto

rit.

p legato

cresc.

M

f

rit.
dim.
p
cresc.

M

M



136. Мазурка из балета „Коппелия“

Л. ДЕЛИБ

Темп мазурки

Играть с начала до слова „Конец“



137. Пьеса

Й. ГАЙДН

Vivo (Живо)

5. 3 2 4 2 5. 4 3 5.

p

1 5 3 2 4 5 1 4 1 5 2 1 3

mp

2 2 1 2 1 2 2 2 2 2 2

p

4 4 4 2 5 3 5 3 5 3

f *p*

2 3 2 3 3 4 5 3 1 5 4 2

cresc. *poco rit.* *a tempo*

p

3 3 4 5 3 1 5 4 2

f



138. Сонатина

Т. ХАСЛИНГЕР

Allegretto

p *игриво*

f

p

f

f

f

f

Эту пьесу надо исполнять очень ритмично, собранно. Мех следует вести энергично, упруго, не расслабляя исполнительский аппарат даже во время пауз, образующихся при игре стаккато, — это обеспечит четкое звучание опорных звуков.

Упражнение: подготовка акцента во время пауз с помощью упругого движения мехом:

Пунктиром показана динамика подготовительных движений. Пальцы не ударяют по клавишам, а легко прикасаются к ним.

Имитация (подражание) — это повторение каким-либо голосом темы (или мелодического оборота), прозвучавшей непосредственно перед этим в другом голосе, который во время имитации, как правило, продолжает свое движение, образуя противосложение к ней.



139. Песня

Н. ЛЮБАРСКИЙ

Andante cantabile



141. Этюд

К. ЧЕРНИ

Moderato (Умеренно)

142. Этюд

В. ЖИГАЛОВ

Оживленно

Музыкальный фрагмент с нотами и цифрами (2 4 2 4 2, 3 2 5 4 2, 3 2 4 2, 3 5 4 2, 3 2 3). Включены аккорды Б, М, 7.

143. Этюд

Г. САЛОВ

Быстро

Музыкальный фрагмент с нотами, цифрами (1 2 3 3, 1 2 3, 1 2 3, 4, 1 2 3, 4, 1 2 3, 4, 3 2 1) и динамическими обозначениями (f, p, rit., a tempo). Включены аккорды Б, М, 7.

144. Этюд

В. БУХВОСТОВ

Moderato
mf *legato*

1 4 1 4 1 3 1 4 1 4

mp

f

mf

f

ЧЕТВЕРТЫЙ И ПЯТЫЙ ГОДЫ ОБУЧЕНИЯ

ХРОМАТИЧЕСКАЯ ГАММА

Хроматической называется гамма, состоящая из полутонов. Она образуется посредством заполнения целых тонов мажорной или минорной гаммы промежуточными звуками.

The image shows a musical exercise for chromatic scales. It consists of two systems of staves. The first system has two treble clef staves and one bass clef staff. The second system has one treble clef staff and one bass clef staff. The notes are written in a chromatic sequence across the octaves. Fingering numbers (1-5) are placed above or below the notes to indicate the correct hand position. In the bass clef staff of the second system, the notes are labeled with 'В' (B) and 'Б' (B-flat) to indicate the specific chromatic path.

Освоив исполнение гаммы каждой рукой, сыграйте ее двумя руками.



145. Этюд

К. ЧЕРНИ

Allegro

The image shows the beginning of Etude 145 by Czerny. It is marked 'Allegro' and 'p' (piano). The score is in 3/8 time and consists of three systems of staves. Each system has a treble clef staff with a melodic line and a bass clef staff with a piano accompaniment. The melodic line features various rhythmic patterns and slurs, with fingering numbers (1-5) indicated. The piano accompaniment consists of chords and moving bass lines. The first system includes a first ending bracket labeled '1'.

СЕПТАККОРДЫ

Септаккорд — это аккорд из четырех звуков, которые можно расположить по терциям. Он образуется из любого трезвучия путем добавления терции. Звуки септаккорда соответственно называются:

прима, терция, квинта, септима. Септаккорд, образованный на V ступени лада, носит название доминантсептаккорда; он состоит из мажорного трезвучия плюс малая терция.

РАЗРЕШЕНИЕ

септаккорды разных ступеней

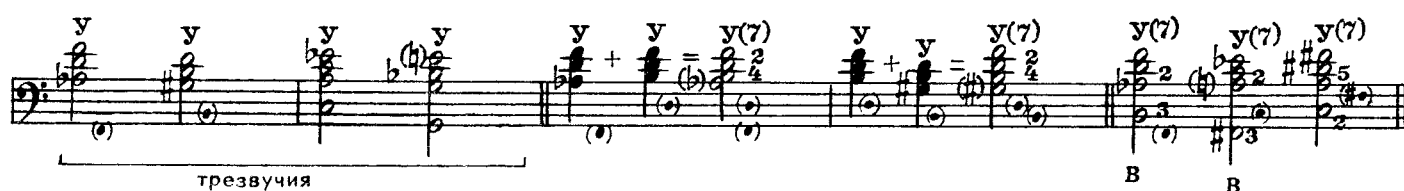
Септаккорд имеет три обращения с терцовым тоном внизу — квинтсектаккорд ($\frac{6}{5}$), с квинтой внизу — терцквартаккорд ($\frac{4}{3}$), с септимой внизу — секундаккорд (2). Вид обращения определяется по нижнему звуку, то есть басу:



Септаккорды, образующиеся при сочетании обеих партий, также определяются по басу:



Септаккорд, состоящий из трех малых терций, называется уменьшенным. На аккордеонах с трехголосными готовыми аккордами уменьшенный септаккорд можно получить путем добавления к уменьшенному трезвучию четвертого звука.



Арпеджио доминантсептаккорда

До мажор:
короткие



длинные



Ре минор:
короткие





При наличии соответствующего диапазона звуков можно исполнять данные арпеджио в пределах трех октав.

ТРЕМОЛО

Быстрое чередование нескольких звуков или повторение одного и того же звука носит название тремоло:



Упражнение



146. Веселая игра

А. СУДАРИКОВ



* Произведение, исполняемое во время чествований

The first system of the piano accompaniment consists of three systems of two staves each. The first system starts with a treble clef and a bass clef, with a dynamic marking of *mf*. The second system continues with similar notation, including a *f* dynamic marking. The third system concludes the first system with a double bar line and a repeat sign.

В 147. Латышский народный танец

Обработка В. Жигалова

Оживленно, весело, легко

The second system of the piano accompaniment consists of seven systems of two staves each. The first system of this section starts with a treble clef and a bass clef, with a dynamic marking of *mf*. The second system includes a *p* dynamic marking. The third system continues with similar notation. The fourth system includes a *mp(mf)* dynamic marking. The fifth system includes a *f* dynamic marking. The sixth system includes a *mf* dynamic marking. The seventh system concludes the second system with a double bar line and a repeat sign.

148. Гармошка - говорушка

Напевно

Е. КУЗНЕЦОВ

149. Вариации на тему русской народной песни „Посею лебеду“

Довольно скоро

В. ИВАНОВ

First system of musical notation. Treble clef, key signature of two sharps (F# and C#). The right hand features a sequence of chords and melodic lines with fingerings (3, 5, 3, 2, 1, 1). The left hand has chords and a bass line with a 7th chord. Dynamics include *mf*. Chords are labeled with Cyrillic letters: Б, М, М, М, #7, М, М, #7, М, М.

Second system of musical notation. Treble clef. The right hand has a melodic line with fingerings (5, 4, 3, 1, 3, 2, 1, 5). The left hand has chords and a bass line with a 7th chord. Dynamics include *mf*. Chords are labeled with Cyrillic letters: Б, 7, Б, Б, 7, Б, М, М, М.

Third system of musical notation. Treble clef. The right hand has a melodic line with fingerings (5, 2, 1, 5, 2, 1, 3, 1, 12, 4, 3). The left hand has chords and a bass line with a 7th chord. Dynamics include *p*. Chords are labeled with Cyrillic letters: #7, М, М, #7.

Fourth system of musical notation. Treble clef. The right hand has a melodic line with fingerings (8). The left hand has chords and a bass line with a 7th chord. Dynamics include *mp*, *cresc.*, *mf*, and *f*. Chords are labeled with Cyrillic letters: Б, М, М, Б, М, М, М, М, М, М.

Fifth system of musical notation. Treble clef. The right hand has a melodic line with fingerings (1, 2, 1, 3, 1, 3, 2, 3, 1, 4). The left hand has chords and a bass line with a 7th chord. Dynamics include *mp*, *cresc.*, *mf*, and *f*. Chords are labeled with Cyrillic letters: Б, 7, Б, Б, 7, Б.

Sixth system of musical notation. Treble clef. The right hand has a melodic line with fingerings (3, 3, 4, 3, 1, 5, 3, 4, 4). The left hand has chords and a bass line with a 7th chord. Dynamics include *mp*, *cresc.*, *mf*, and *f*. Chords are labeled with Cyrillic letters: М, М, 7, М, М, 7.

Seventh system of musical notation. Treble clef. The right hand has a melodic line with fingerings (1, 2, 3, 4, 3, 4, 5, 1, 2, 3, 4, 3, 4, 1, 5, 5, 3). The left hand has chords and a bass line with a 7th chord. Dynamics include *sp*, *cresc.*, *dim.*, and *f*. Chords are labeled with Cyrillic letters: Б, Б, М, М, М, М, М, М, М, М. The instruction "замедляя" (ritardando) is present above the system.

Медленно

First system of musical notation. Treble clef, key signature of one sharp (F#). The piece begins with a piano (*p*) dynamic. The right hand features a melodic line with slurs and fingerings (3, 4, 3, 2, 1, 4, 5, 3, 4, 5). The left hand provides harmonic support with chords and bass notes, including a B major chord.

Second system of musical notation. The right hand continues with a melodic line, incorporating a trill in the final measure. The left hand features a steady bass line with chords, including B major and B minor. The dynamic is marked *mf*.

Third system of musical notation. The right hand has a melodic line with slurs and fingerings (5, 1, 3, 4, 3, 1, 2, 3, 1). The left hand features chords and bass notes, including M (Major) and B (Minor) chords.

Fourth system of musical notation. The right hand continues with a melodic line, including slurs and fingerings (5, 3, 1, 2, 3, 1, 2, 3, 1). The left hand features chords and bass notes, including B (Minor) and M (Major) chords.

ускоряя

В темпе

Fifth system of musical notation. The tempo changes to *ускоряя* (accelerando) and then *В темпе* (moderato). The right hand has a more active melodic line with slurs and fingerings (3, 1, 3, 3, 2, 3, 1, 4, 1). The left hand features chords and bass notes, including M (Major) and B (Minor) chords. Dynamics include *cresc.* and *f*.

Sixth system of musical notation. The right hand features a complex melodic line with many slurs and fingerings (1, 5, 2, 3, 3, 1, 3, 3, 1, 3, 4, 5, 1, 3, 2, 1, 3, 2, 1, 5, 1, 2, 1, 5). The left hand features chords and bass notes, including B (Minor) and M (Major) chords.

Seventh system of musical notation. The right hand continues with a complex melodic line, including slurs and fingerings (4, 1, 5, 3, 4, 1, 3, 2, 3, 5, 1, 2, 1, 1, 2, 1, 3, 4, 1, 1, 5, 1). The left hand features chords and bass notes, including M (Major) and B (Minor) chords. The piece concludes with a piano (*p*) dynamic.

cresc. poco a poco

sp

cresc.

150. Танец

Vivace (Живо, весело)

Д. ШОСТАКОВИЧ

mf

f

Сколько частей в этой пьесе? Обратите внимание на акцентированное стаккато. Чтобы освоить это произведение, необходимо поиграть хроматическую гамму левой и правой рукой.

151. Марш

С. ПРОКОФЬЕВ
(1891-1953)

Tempo di marcia

5 3 5 5 2 5 4 2 3 1 4 2 3 1 5 2 3 1 5 3 3 2 5 2 3 1 4 3 4 1

mf *p*

B B

3 4 2 4 2 3 1 5 1 3 4 2 5 3 1 5 2 3-4

mf

B B B M B

B 4 3 4 3 4 3 4 3 4 3

2 5 3 4 2 1 4 2 1 1

f *f* *p*

B

3 4 4 5 4

poco a poco cresc.

B B 4

3 4 5 3 2

f

B B

4 3 4 2 3

4 1 3-1 5 3 2

p *f*

B

4 3 4 3 2 3 5 4 5 4 4 2 3 4

152. Мечты

Г. ПАХУЛЬСКИЙ

Moderato

1 3 2 1 2 1 2 3 2 4 2

p Б Б 7 Б *mp* М М

B⁴ 3 2 5 3 2 4 3 5 2 B⁴

2 3 2 1 1

7 М У *più f* Б 7

B 3 4 4

pp У Б 7 Б *mf*

B 5 4

4 3 4 4 5 3-4 5 3 4 5 4 2

p rit.

B³ 2 3

a tempo

1 3 2 1 2 2 3 2 4

p Б Б 7 Б *mp* М М

4 3 2 5

7 М У *più forte* Б 7

7 7

pp y Б mf 5 2 4 2 3 2 4

rit. 5

B B B B B 3

a tempo p Б Б mp М М

7 М y più forte 5 7

rit.

pp y Б 7 Б

153. Грустная песенка

В. КАЛИННИКОВ
(1866-1900)

Andante

p М Б М cresc. М Б

rit. a tempo

p М Б М cresc. М Б

più mosso

p *mf* *B* *y* *M* *B* *y* *M*

rit. *a tempo*

cresc. *M* *B* *mf* *B* *y* *M* *B* *7*

Tempo I

cresc. *B* *f* *B* *M+Y* *B* *pp* *вполголоса* *M* *B* *M*

rit. *a tempo*

M *B* *7* *M* *B*

rall.

M *B* *7* *p* *M*

154. Марш Черномора
из оперы „Руслан и Людмила“

М. ГЛИНКА

Tempo di marcia

f *p*

1.

B *B* *B* *B*

с 3188 к

First system of musical notation. Treble clef, key signature of two sharps (F# and C#). The right hand plays a series of chords and single notes. The left hand has a few notes. Fingerings are indicated by numbers 1-5. A first ending bracket is shown above the right hand. Dynamics include *p*.

Second system of musical notation. Treble clef. The right hand features a melodic line with slurs and accents. The left hand plays chords and single notes. Fingerings and dynamics like *f*, *ff*, and *pp* are present.

Third system of musical notation. Treble clef. The right hand has a melodic line with slurs. The left hand plays chords and single notes. Dynamics include *ff* and *p*.

Fourth system of musical notation. Treble clef. The right hand plays a series of chords. The left hand has a melodic line. Dynamics include *mf*.

Fifth system of musical notation. Treble clef. The right hand has a melodic line with slurs. The left hand plays chords and single notes. Dynamics include *p dolce*. A circled 'S' symbol is present above the right hand.

Sixth system of musical notation. Treble clef. The right hand has a melodic line with slurs. The left hand plays chords and single notes. Dynamics include *p*.

Seventh system of musical notation. Treble clef. The right hand has a melodic line with slurs. The left hand plays chords and single notes. Dynamics include *mf*.

5 2 1 1 4 2 5 3 5 2 3 1 2 1 4 2 5 5

Б Б Б Б Б Б Б Б

f

ff *p*

3 2 5 2 4 5 3 2 4

1. 2. *p*

3 3 4 2 2 5

f *ff* M M M

4 4 3 4

f *pM* M *ff*

5

1. *p*

2. *mf* *B B B B* **Конец**

2 5 5 2 5 3 3 2

155. Тарантелла

А. ДЖУЛИАНИ
(8- при повт.)

Presto

The musical score is written for piano in 3/8 time. It consists of 8 measures. The first measure starts with a treble clef, a key signature of one sharp (F#), and a dynamic marking of *mf*. The first measure contains a triplet of eighth notes (fingerings 3, 4, 5) in the treble and a bass clef with a half note. The second measure has a treble clef with a half note (fingerings 4, 5) and a bass clef with a half note (fingerings 7, 7). The third measure has a treble clef with a half note (fingerings 4, 5) and a bass clef with a half note (fingerings 7, 7). The fourth measure has a treble clef with a half note (fingerings 4, 5) and a bass clef with a half note (fingerings 7, 7). The fifth measure has a treble clef with a half note (fingerings 4, 5) and a bass clef with a half note (fingerings 7, 7). The sixth measure has a treble clef with a half note (fingerings 4, 5) and a bass clef with a half note (fingerings 7, 7). The seventh measure has a treble clef with a half note (fingerings 4, 5) and a bass clef with a half note (fingerings 7, 7). The eighth measure has a treble clef with a half note (fingerings 4, 5) and a bass clef with a half note (fingerings 7, 7). The score includes various dynamics: *mf*, *p*, *f*, *p dolce*, and *cresc.*. It also includes articulations such as accents and slurs. The key signature has one sharp (F#). The tempo is marked *Presto*. The composer is A. Giuliani, Op. 8, No. 155. The score is numbered 155. The page number is 160.

This musical score consists of five systems of piano accompaniment. Each system contains a treble clef staff and a bass clef staff. The music is written in a key with one sharp (F#) and a 2/4 time signature. Fingerings are indicated by numbers 1-5 above or below notes. Dynamics include *f*, *mf*, and *p*. Chords are labeled with letters: Б (B-flat), М (Major), and 7 (Dominant Seventh).

156. Венгерский танец № 5

Allegro

И. БРАМС

This musical score consists of two systems of piano accompaniment for the piece 'Hungarian Dance No. 5' by Brahms. Each system contains a treble clef staff and a bass clef staff. The music is in a key with two flats (B-flat and E-flat) and a 2/4 time signature. The tempo is marked 'Allegro'. Fingerings are indicated by numbers 1-5. Dynamics include *f* and *p*. Chords are labeled with letters: М (Major), Б (B-flat), and 7 (Dominant Seventh).

1 2 3 1 4 5 8 4 5

M #7 M M *f marcato* 7 7 7

8 4 1 5 4 3 2

M M 7 7 7 B B

rit. B a tempo

3 4 5 3 3 2 4 3 2

B B #7 7 #7 B B B M

Vivace

4 3 5 3 5 4 3 5 3

M M M sf B

Vivace

5 1 3 5 1 3 5 4 3 5 3 5 1 3

sf B sf

poco rit. a tempo

5 4 5 2 1 4 2 5 2 4 2 4 2 3 4 2 5

p B B B B B

poco rit. a tempo

4 2 5 5 2 5 3 5 2

B B 7 B B

poco rit. a tempo

Coda 5 2 1

Da Capo M 7 M

157. Сонатина

Л. БЕТХОВЕН

Andantino cantabile (Не скоро, напевно)

The musical score is presented in a grand staff format, consisting of a treble clef staff and a bass clef staff. The key signature is two flats (B-flat and E-flat), and the time signature is 6/8. The score is divided into six systems, each containing two staves. The first system begins with a piano (*p*) dynamic and includes a circled double bar line at the start. The second system features a crescendo (*cresc.*) and a mezzo-forte (*mf*) dynamic. The third system ends with a piano (*p*) dynamic. The fourth system includes a mezzo-forte (*mf*) dynamic. The fifth system starts with a mezzo-forte (*mf*) dynamic and contains a circled double bar line. The sixth system concludes with a piano (*p*) dynamic. The score is densely annotated with fingering numbers (1-5), slurs, and articulation marks such as accents and staccato. Chords are labeled with Cyrillic letters: 'М' (Major), 'У' (Minor), and 'Б' (Diminished). A circled '22' is present at the beginning of the first system, and a circled '3' is at the start of the sixth system. The piece concludes with a double bar line and repeat dots.

5 1 3 2 1 2 3 3 4 2 1 2

mf *p* *mf*

Б Б Б Б М

158. Рондо

А. ДИАБЕЛЛИ
(1781-1858)

Allegretto

4 1 3 4 4 1 1

p *pp* *cresc.*

Б Б Б Б

First system of musical notation. Treble clef contains a melodic line with slurs and fingerings (4, 2, 4, 3, 5, 5, 3, 2, 1). Bass clef contains chords and single notes with dynamic markings *sf* and *M*. Chords are labeled with Cyrillic letters: Б, Б, Б, Б.

Second system of musical notation. Treble clef continues the melodic line with slurs and fingerings (1, 3, 1, 4). Bass clef features chords and notes with dynamic markings *f* and *M*. Chords are labeled with Cyrillic letters: Б, М, Б, М, Б, Б.

Third system of musical notation. Treble clef has a melodic line with slurs and fingerings (4, 2, 5, 2, 5, 4, 2, 4, 2, 3, 3). Bass clef contains chords and notes with dynamic markings *p* and *cresc.*. Chords are labeled with Cyrillic letters: Б, Б, Б, Б.

Fourth system of musical notation. Treble clef continues the melodic line with slurs and fingerings (3, 5). Bass clef features chords and notes with dynamic markings *p* and *cresc.*. Chords are labeled with Cyrillic letters: Б, Б, Б, Б.

Fifth system of musical notation. Treble clef has a melodic line with slurs and fingerings (5, 4, 2, 1, 2, 4, 5, 2, 1). Bass clef contains chords and notes with dynamic markings *p* and *cresc.*. Chords are labeled with Cyrillic letters: Б, М, Б, Б, Б, Б.

Sixth system of musical notation. Treble clef continues the melodic line with slurs and fingerings (2, 4, 1, 3, 1, 4, 5). Bass clef features chords and notes with dynamic markings *p* and *cresc.*. Chords are labeled with Cyrillic letters: Б, Б, М, Б, Б.

Seventh system of musical notation. Treble clef has a melodic line with slurs and fingerings (5, 5, 1, 4, 5, 1, 2, 4, 4, 3, 2, 1, 1, 3). Bass clef contains chords and notes with dynamic markings *p* and *cresc.*. Chords are labeled with Cyrillic letters: Б, М, Б, М, М.

First system of the musical score. It features a treble clef staff with a melodic line and a grand staff (treble and bass clefs) for the piano accompaniment. The piano part includes dynamic markings such as *f* and *p*, and chord symbols like 'Б' and '7'. Fingering numbers 1, 2, 3, 5, and 4 are indicated above the treble staff.

Second system of the musical score. The piano part includes dynamic markings *p* and *cresc.*, and chord symbols 'Б' and '7'. Fingering number 2 is shown above the treble staff.

Third system of the musical score. The piano part includes dynamic markings *sf* and *M*, and chord symbols 'Б' and '7'. Fingering numbers 4 and 2 are shown above the treble staff.

Fourth system of the musical score. The piano part includes dynamic markings *f* and *M*, and chord symbols 'Б' and '7'. Fingering numbers 4 and 5 are shown above the treble staff.

Fifth system of the musical score. The piano part includes dynamic markings *dim.* and *p*, and chord symbols 'Б' and '7'. Fingering numbers 2, 4, 3, and 3 are shown above the treble staff.

Sixth system of the musical score. The piano part includes dynamic markings *cresc.*, *f*, *p*, and *dolce*, and chord symbols 'Б' and '7'. Fingering numbers 4, 2, 1, 5, 3, 5, 2, and 4 are shown above the treble staff.

Musical score for piano, measures 157-166. The score is in G major and 4/4 time. It features a flowing melody in the right hand and a supporting bass line in the left hand. Fingerings are indicated with numbers 1-5. Dynamics include "leggero", "cresc.", and "ff". Chords are marked with "Б" (B).

159. Легкая сонатина



Andante

В. МОЦАРТ

Musical score for piano, measures 159-168. The score is in G major and 4/4 time. It features a simple melody in the right hand and a bass line in the left hand. Fingerings are indicated with numbers 1-5. Dynamics include "p". Chords are marked with "Б" (B).

РОНДО
Allegro

169

169

160. Хорал

Е. ГОЛУБЕВ

Andante (8- - -)

160. Хорал

Е. ГОЛУБЕВ

Andante (8- - -)

160

161. Инвенция №3

П. ЧЕКАЛОВ

Умеренно, протяжно

(8-7)

162. Фугетта

Д. ЦИПОЛИ

Andante

5 4 3 4 4 4 2 5

4 5 2 3 4 4 3 2 4 2 5 3 2 3 4 3

B B B B B B

3-4 3 5 rit.

B B B B

163. Органная прелюдия до мажор

И. С. БАХ

(8 Andante)

p tranquillo

5 3-4 2 3 1 2 3 1

B B B

1 5 3 1 2 3 1 3 1 3 1 2 3 1

B B M B M

5 3 2 1 3 3

B B B M B

poco a poco cresc.

5 3 2 1 3 3

M B B B

First system of musical notation. Treble clef, bass clef. Dynamics: *f*. Chords: B, B, B, B, B, B. Fingerings: 1 4, 1 4, 5, 5, 2, 2, 3, 4, 3, 4. Includes a slur over the right hand.

Second system of musical notation. Treble clef, bass clef. Dynamics: *f*. Tempo: *sostenuto*. Chords: B, B, B. Fingerings: 3, 2, 1, 4, 4, 3, 2, 5, 4, 5, 3, 4, 1, 4, 5, 2, 3, 5, 4, 2. Includes a slur over the right hand and a fermata over the left hand.

Third system of musical notation. Treble clef, bass clef. Dynamics: *p*. Chords: B, B, B, B. Fingerings: 5, 2, 5, 4, 1, 5, 4. Includes a slur over the right hand and a fermata over the left hand.

Fourth system of musical notation. Treble clef, bass clef. Dynamics: *f*. Chords: B, B. Fingerings: 5, 4, 3, 1, 3, 4, 4. Includes a slur over the right hand.

Fifth system of musical notation. Treble clef, bass clef. Dynamics: *p non legato*. Chords: B, B, B, B. Fingerings: 5, 4, 5, 5, 4, 3, 2, 5, 4, 3, 2. Includes a slur over the right hand.

Sixth system of musical notation. Treble clef, bass clef. Dynamics: *mf*. Tempo: *a tempo*. Chords: B, B, B. Fingerings: 5, 5, 4, 3, 2, 3, 4, 5, 4. Includes a slur over the right hand and a fermata over the left hand. *poco a poco cresc.*

1 5 2 5 4 2 3 4 1-4 5

Б *Б dim.* *Б*

3 1 2 3 5 3 1 5 1 2 3 5 3 5

Б *Б cresc.* *Б* *Б*

1 2 3 5 3 5 4 5 1 2 4 5

М *f* *Б* *Б cresc.* *Б* *М У* *М*

М *М* *Б* *Б* *ff* *Б*

allarg. 1. 2.

Б *Б* *Б* *Б*

164. Органная прелюдия ре минор

И. С. БАХ

Andante maestoso

f *М* *М* *У* *Б* *М* *Б* *Б* *М*

poco allarg.

Б *Б* *Б* *Б*

p dolce

cresc.

p

p

M

M

P

2 4 1 3 1 4 3 2 1 4 5 2 3 1 2 4 5 1 2 3 1 2 3 1

M B M B M

3 4 5 1 2 1 2 4 3 1 3 2 1 3 2 5 2 1 2 5 4 1 3 4 2 4 2 3 1 3

7 M B M B B

1 2 4 2 3 5 1 2 3 5 3 4 5 1 1 1 1 3 b3 b

7 B M

1 3 1 4 3 2 5 4 5 4 3 2 1 3 2 1 4 3 2 1 3 3 2 1 3

B M M B M

166. Этюд

Ф. БУРГМЮЛЛЕР

Vivo

1 1 4 2 1 3 1 1 3 5 1 4 1 3 2 3 4 1 4 1 3

p Б 7 cresc. Б 7 f Б М dim. 7

1 2 1 1 1 3 2 4 1 1 1 3 5 4 3 2

p Б 7 cresc. Б 7 f Б М Б dim.

1. 2. 1 3 2 3 4 2 1 2 3 1 3 4 2 1 2 3 2 1

7 Б p 7 f Б

167. Этюд

А. ПОПОВ

Довольно скоро

The musical score consists of seven systems, each with a piano (right) and bass (left) staff. The key signature is three flats (B-flat, E-flat, A-flat) and the time signature is 4/4. The piece is marked "Довольно скоро" (Moderato). Dynamics include *mf*, *p*, *f*, *pp*, *cresc.*, *ff*, and *dim.*. The piano part features complex chordal textures with many sixteenth-note patterns, while the bass part provides a steady accompaniment. Fingering numbers (1-5) are placed above notes in the piano part. A *b* (basso) marking is present in the second system. The score concludes with a *dim.* (diminuendo) marking in the seventh system.

Musical score for a piano piece, measures 1-12. The score is in 4/4 time and features a complex melodic line in the right hand with frequent sixteenth-note patterns and trills. The left hand provides a steady accompaniment with eighth-note figures. Fingerings are indicated by numbers 1-5 above the notes. Dynamics include *p* (piano) and *pp* (pianissimo). The piece concludes with a *f* (forte) dynamic and a *M* (ritardando) marking.

168. Этюд

Con fuoco (С огнем)

Г. БЕРТИНИ

Musical score for Etude No. 168 by Giuliani. The score is in 4/4 time and features a complex melodic line in the right hand with frequent sixteenth-note patterns and trills. The left hand provides a steady accompaniment with eighth-note figures. Fingerings are indicated by numbers 1-5 above the notes. Dynamics include *p* (piano), *M* (ritardando), and *sf* (sforzando). The piece concludes with a *p* dynamic and a *B* (ritardando) marking.

2 5 2 1 5 1 2 5 2 1

f

Б 7 Б М 7

Б

1 2 5 2 1 2 1 2 5 2 1 2 1

p *ff*

Б 7 Б 7 Б 7

Б Б

5 2 1 5 2 1 3 2 1 2 1 5 3 1 3 2

Mf

Б Б Б

М М 7

1 2 3 2 4 2 3 5 1 3 5 1 3 5 1 2 4 1 2 3 4 1 2 4 3 2 1 3 2

p

М М М М М М 7 М

3 5 1 3 3 2 1 2 1 5 3 1 3 2

М М М М М М 7 М 7

5 3 2 4 1 1 3 2 4 5 2 1 3 2

f

М М М М 7 М 7

3 5 2 3 2 1

p

М М М

замедляя

169. Этюд

Allegro vivace (Быстро, живо)

Л. ШИТТЕ

The musical score is presented in five systems, each with a grand staff (treble and bass clefs). The piece is in 2/4 time and the key signature has one sharp (F#). The first system begins with a forte (*ff*) dynamic and includes a circled treble clef and a circled bass clef. It features a series of sixteenth-note runs with various fingerings (e.g., 2-1-3, 2-1-3, 3-5, 3-1-2-4, 2-1-3, 3-1-2-4, 3) and chords in the bass (M, Б, М, Б, М, М, Б, Б, Б, У). The second system contains a first ending (1.) with a 2/3 time signature change and a bass clef change to C. The third system contains a second ending (2.) with a 3/4 time signature change and a bass clef change to C. It includes dynamics *sf* and *mf*. The fourth system features a piano (*p*) dynamic and includes a 7th finger fingering. The fifth system concludes with a piano (*p*) dynamic and includes a 7th finger fingering. The score is marked with various dynamics (*ff*, *sf*, *mf*, *p*) and includes a circled bass clef at the end.

1.

2.

rit. a tempo

1.

Си минор (гармоническая)

Си минор (мелодическая)

ГАММЫ
(правая клавиатура)

(5)

Аппликатура гаммы до мажор: 123, 1234, I применяется в двенадцати гаммах, начинающихся с белой клавиши; шести мажорных: до, соль, ре, ля, ми, си; и шести минорных: ля, ми, си, ре, соль, до (гармонические и мелодические гаммы исполняются одинаковой аппликатурой, кроме тональностей фа минор и до минор).

различной аппликатурой (они начинаются с черных клавиш, кроме фа мажора).

Одинаковая аппликатура (23, 123, 1234, 1) в гармонических гаммах: фа #, до # минор, в гармонической и мелодической гамме соль # минор.

Шесть бемольных мажорных гамм: фа, си, ми, ля, ре, соль (или фа # мажор) исполняются

Остальные минорные гаммы: ре #, фа, си минор исполняются различной аппликатурой.

Ля мажор

Фа # минор (гармоническая)

Фа # минор (мелодическая)

Ми мажор

До # минор (гармоническая)

До # минор (мелодическая)

Си мажор

Соль # минор (гармоническая)



Фа # мажор



Ре # минор (гармоническая)



Ре # минор (мелодическая)



КОРОТКИЕ АРПЕДЖИО, АККОРДЫ

До-мажорная аппликатура коротких арпеджио и четырехголосных аккордов: 1235, 1245, 1245 применяется во всех мажорных тональностях и минорных: ля, ми, ре#, ре минор. В остальных минорных

тональностях: си, фа#, до#, соль #, соль, до, фа, си б минор применяется другая аппликатура: 1235, 1245, 1235.

Фа мажор



Ре минор (гармоническая)



Ре минор (мелодическая)



Си б мажор



Соль минор (гармоническая)



Соль минор (мелодическая)



Ми \flat мажор

До минор (гармоническая)



До минор (мелодическая)

Ля \flat мажор

Фа минор (гармоническая)



Фа минор (мелодическая)



ДЛИННЫЕ АРПЕДЖИО

До-мажорная аппликатура длинных арпеджио: 123, 123, 5 применяется в мажорных и минорных тональностях, начинающихся с белой клавиши, а также в фа \sharp мажоре и ре \sharp миноре.

Другая аппликатура: 212, 412, 4 применяется в мажорных и минорных тональностях, начинающихся с черной клавиши. (Кроме си \flat минора, где применяется третья аппликатура: 231, 231, 2.)

Ре \flat мажорСи \flat минор (мелодическая)Си \flat минор (мелодическая)

- Accelerando, сокр. accel. (аччелерáндо) — ускоряя
 Adagio (адáжио) — медленно, спокойно
 Ad libitum, сокр. ad lib. (ад либитум) — по желанию
 Agitato (аджитáто) — возбужденно, взволнованно
 Alla marcia (áлля мáрча) — маршеобразно
 Allargando, сокр. allarg. (алляргáндо) — расширяя, замедляя
 Allegretto (аллегрétто) — оживленно
 Allegro (аллэгро) — скоро, весело
 Andante (андáнте) — не спеша
 Andantino (андантíно) — несколько скорее, чем Andante
 Animato (анимáто) — воодушевленно
 Assai (ассáи) — весьма, очень
 A tempo (а тэмпо) — в темпе
 Cantabile (кантáбиле) — напевно
 Coda (кóда) — заключение
 Commodo (кóмmodo) — спокойно
 Con (кон) — с
 Con brio (кон брио) — с огнем
 Con moto (кон мóто) — с движением
 Crescendo, сокр. cresc. (крещéндо) — усиливая
 Da capo, сокр. D. C. (да кáпо) — с начала
 Dal segno (даль сéньо) — от знака
 Diminuendo, сокр. dim. (диминуéндо) — стихая
 Dolce (дóльче) — нежно
 Espressivo, сокр. espr. (эспрэссíво) — выразительно
 Fine (фíне) — конец
 Forte, сокр. f (фóртэ) — громко
 Fortissimo, сокр. ff (фортíссимо) — очень громко
 Glissando, сокр. gliss. (глиссáндо) — скользя
 Grazioso (грациóзо) — грациозно
 Grave (грáвэ) — тяжело, важно
 Largetto (ляргétто) — довольно широко
 Largo (лярго) — широко
 Legato (легáто) — связно
 Lento (лэнтó) — протяжно
 Maestoso (маэстóзо) — величественно, торжественно
 Marcato (маркáто) — подчеркивая
 Meno (мэно) — менее
 Meno mosso (мэно мóссо) — менее подвижно
 Moderato (модерáто) — умеренно
 Molto (мóльто) — очень
 Morendo (морéндо) — замирая
 Non (нон) — не
 Non troppo (нон трóппо) — не слишком
 Pianissimo, сокр. pp (пианíссимо) — очень тихо
 Piano, сокр. p (пиáно) — **тихо**
 Più (пиу́) — более
 Più mosso (пиу́ мóссо) — более подвижно
 Poco a poco (пóко а пóко) — мало-помалу, постепенно
 Presto (прéсто) — очень быстро
 Rallentando, сокр. rall. (раллентáндо) — замедляя
 Risoluto (ризолү́то) — решительно
 Ritardando, сокр. ritard. (ритардáндо) — замедляя постепенно
 Ritenuto, сокр. rit. (ритэнү́то) — сдерживая темп
 Rubato (рубáто) — свободно в темповом отношении
 Scherzando (скерцáндо) — шутивно
 Sforzando, сокр. sf (сфорцáндо) — с силой, выделяя
 Sempre (сэмпрэ) — все время, всегда
 Simile, сокр. sim. (сímиле) — так же, подобно
 Sostenuto (состэнү́то) — выдержанно
 Staccato, сокр. stac. (стаккáто) — отрывисто
 Subito, сокр. sub. (субитó) — внезапно
 Tempo primo, сокр. Tempo I (тэмпо прíмо) — первоначальный темп
 Tenuto, сокр. ten. (тэнү́то) — выдержанно
 Tranquillo (транквíллэ) — спокойно, безмятежно
 Tutti (тү́тти) — все
 Vivace (вивáче) — обозначение быстрого темпа, среднего между Allegro и Presto
 Vivo (вíво) — живо

Схема правой и левой клавиатуры

